

製品 紹介

被接地金具

第一技術部

1. まえがき

架空電線路、発電所および開閉所等において、送電線、母線および器機等の電路を停止して作業を行なう場合、労働安全衛生規則第339条3項に「開路した電路が高圧または特別高圧であったものについては、検電器具により停電を確認し、かつ誤通電、他の電路との混触または他の電路からの誘導による感電の危険を防止するため、短絡接地器具を用いて確実に短絡接地すること。」が定められています。

この短絡接地器具として接地用具というものがあり、接地用具を電線等に直接取付けると、その部分に損傷を与えることになるため“被接地金具”と呼ばれる金具を電線等に取付け、この金具から短絡接地を行なうのが一般的であります。また、被接地金具は単導体線路に取付けられることが多く、その取付け方向もさまざまであります。

ここに、現在弊社で製作されている被接地金具について簡単に紹介させていただきます。

2. 種類

被接地金具には、次のような種類があります。

(1) 角度調整形

電線に取付けた後、接地把持棒の角度を左右90度まで角度調節することができます。

(2) 六角形

接地把持部を下向きにして電線に取付けるため、相間距離を保つことができます。また、接地把持部が六角形のため、水平、斜め等、多様な設備に対応できます。

(3) ジャンパ開放用

送電線路において、通常接地を取る場合はジャンパ線から取ります。しかし、ジャンパ開放時

では、ジャンパ線から接地を取ることができず、架線金具（アークホーン）等から取っていました。ところが、この方法では接地が確実に取れないため、本線側に金具を付けて接地を取るようにになりました。

ここに述べる金具は、ジャンパ開放用被接地金具です。

(イ) 圧縮クランプ取付け用

送電線用圧縮形引留クランプの第1圧縮部に取付けます。クランプ把持部の形状が六角形になっており、接地把持棒は左右15度の角度調節ができます。

(ロ) 電線取付け用

電線に直接取付けます。接地把持棒は左右15度の角度調節ができます。

(ハ) アーマロッド取付け用

電線に巻付けられたアーマロッドに取付けます。形状は電線取付け用と同じです。

(ニ) 緊急用

架空送電線路において、緊急に停止作業を行なう場合に電線に取付け、作業終了後には取外します。電線把持部は各種の電線サイズに適用できるよう5種類が用意され、接地把持棒は左右40度の角度調節ができます。

以上のような種類となり、これらの金具のうち、圧縮クランプ取付け用を除く金具では、アルミ線用の他に銅線用もあり、この場合は把持クランプの電線溝部に特殊合金層を介し、銅カラーをロー付けして電線を把持する構造になっています。（ただし緊急用は除きます。）

3. 性能

被接地金具は、表に示す性能を有しています。

4. 形状および寸法

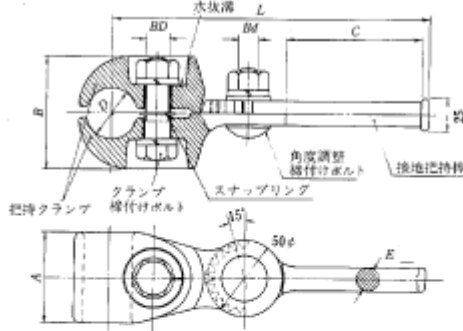
形状および寸法を示します。

なお、被接地金具はご注文に応じ各種適用電線の金具を製作しております。

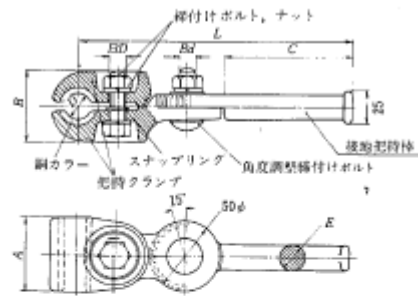
表

被接地金具	性能
角度調整形六角形	適用電線に規定締付けトルクで取付けたときの捻回把持力は 100 kgf·cm 以上とする。
六角形	接地用具取付け部に垂直荷重 250 kgf を加えたとき、各部に異常のないこと。
圧縮クランプ取付け用電線取付け用 アーマロッド取付け用 緊急用	(イ) 適用電線に規定締付けトルクで取付け、接地把持棒に 100 kgf の垂直静荷重を加えたとき、各部に有害な歪を生ずることなく、また電線把持部においてすべりを生じないものとする。 (ロ) 適用電線に取付け、適用電線と接地把持棒間に適用電線の短時間許容電流の10%を通電したとき、各部に異常な温度上昇が生じないものとする。 (ハ) (ロ)と同じ方法で 5,000A、または 15,000A の電流を 1 秒間通電したとき、各部に有害な変化を生じないものとする。 (ニ) (ロ)と同じ方法で 100 A の電流を通電したとき適用電線と接地把持棒間の電気抵抗は $10^{-4} \Omega$ 以下であるものとする。

1. 角度調整形 (I)



2. 角度調整形 (II)



(T)ACSR用

品番	適用電線			各部の寸法 mm										
	公称断面積mm ²	積成寸/mm	外径mm	L	A	B	C	D	E	BD	Bb			
EAR-819AC	810	49/4.8	7/3.2	34.4	212	60	80	98	39.4	16	M16	M16		
* 619AC	610	34/3.8	7/3.8	34.2	210		76		34.2					
* 529AC	520	24/3.5	7/3.5	31.5					31.5					
* 419AC	410	16/4.0	7/3.5	28.5					28.5					
* 339AC	330	16/4.0	7/3.1	25.3	198	55	52		25.3				M12	M12
* 249AC	240	10/3.2	7/3.2	22.4					22.4					
* 160AC	160	10/2.6	7/2.6	18.2					18.2					
* 120AC	120	10/2.8	7/2.8	19.1					19.1					

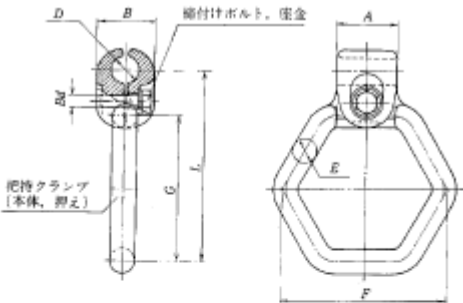
HDCC用

品番	適用電線			各部の寸法 mm										
	公称断面積mm ²	積成寸/mm	外径mm	L	A	B	C	D	E	BD	Bb			
EAR-500H	500	61/3.2	28.8	210	82	76	90	28.8	16	M16	M16			
* 400H	400	41/2.9	26.1						26.1					
* 325H	325	41/2.6	23.4	198	55	52			23.4				M12	M12
* 250H	250	19/4.1	20.5						20.5					
* 200H	200	19/3.7	18.5						18.5					
* 150H	150	19/3.2	16.0						16.0					
* 100H	100	19/2.6	13.0						13.0					
* 60H	60	19/2.0	10.0						10.0					
* 55H	55	7/3.2	9.6						9.6					

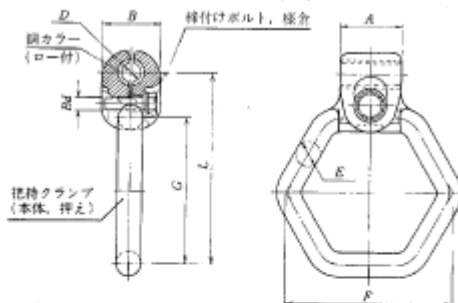
HAL, TAL用

品番	適用電線			各部の寸法 mm										
	公称断面積mm ²	積成寸/mm	外径mm	L	A	B	C	D	E	BD	Bb			
EAR-650	650	61/4.2	37.8	212	60	80	90	37.8	16	M16	M16			
* 660	660	61/3.7	33.3	210					33.3					
* 510	510	37/4.2	29.4						29.4					
* 480	400	37/3.7	25.5	198	55	52			25.5				M12	M12
* 380	300	37/3.2	22.4						22.4					
* 240	240	19/4.0	20.0						20.0					
* 200	200	19/3.7	18.5						18.5					
* 150	150	19/2.8	16.6						16.6					

3. 六角形 (I)



4. 六角形 (II)



(T)ACSR用

品番	適用電線			各部の寸法 mm										
	公称断面積mm ²	積成寸/mm	外径mm	L	A	B	D	E	F	G	BD			
HEX-610AS	610	54/3.8	7/3.8	34.2	198	60	76	34.2	22	150	130	M16		
* 410AS	410	26/4.5	7/3.5	28.5					28.5					
* 330AS	330	26/4.0	7/3.1	25.3	178	55	52	25.3						M12
* 240AS	240	32/3.2	7/2.2	22.4					22.4					
* 160AS	160	32/2.6	7/2.6	18.2					18.2					

HDCC用

品番	適用電線			各部の寸法 mm										
	公称断面積mm ²	積成寸/mm	外径mm	L	A	B	D	E	F	G	BD			
HEX-325CS	325	61/2.6	23.4	170	55	52	23.4	22	150	130	M12			
* 250CS	250	19/4.1	20.5						20.5					
* 200CS	200	19/3.7	18.5						18.5					
* 150CS	150	19/3.2	16.0						16.0					
* 100CS	100	19/2.6	13.0						13.0					
* 60CS	60	19/2.0	10.0						10.0					
* 55CS	55	7/3.2	9.6						9.6					

注: E=16mmの金具もあります。

HAL, TAL用

品番	適用電線			各部の寸法 mm										
	公称断面積mm ²	積成寸/mm	外径mm	L	A	B	D	E	F	G	BD			
HEX-660S	660	61/3.7	33.3	180	66	76	33.3	22	150	130	M16			
* 510S	510	37/4.2	29.4						29.4					
* 400S	400	37/3.7	25.5	170	55	52	25.5						M12	M12
* 300S	300	37/3.2	22.4						22.4					
* 240S	240	19/4.0	20.0						20.0					
* 200S	200	19/3.7	18.5						18.5					
* 150S	150	19/2.8	16.6						16.6					

注: 1. いずれも締付けボルトは銅金用で、本体部に六角ナット(銅金付)が入ります。
2. E=16mmの金具もあります。

