

FEPS

チタン合金製



12t 圧縮ヘッド(電動式) REC-12K

■特長

- ヘッド部にチタン合金を採用し、軽量化を図りました。
- 高所作業車の入らない狭い場所で、容易に作業が行えます。
- 梯子等足場の不安定な場所でも、安全に作業が行えます。
- ヘッド部を180度回転でき、適切な姿勢で作業が行えます。
- 不完全圧縮防止機構(完全に圧縮が完了しないとラムピストン
が下がらない)を採用しております。

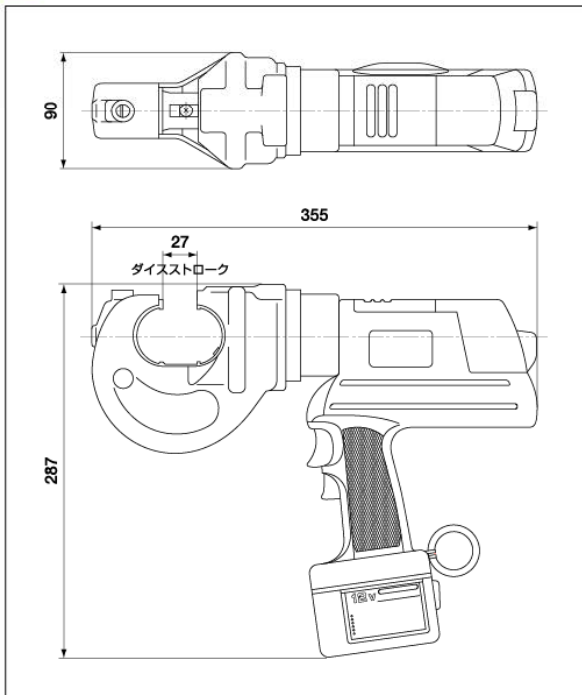
※電池容量不足で作業が中断した場合は、予め充電された電池との交換により作業が継続できます。

古河電工パワーシステムズ

12t 圧縮ヘッド(電動式) REC-12K



形状・寸法



注) 高圧活線工事では使用出来ません。

仕様

- 適用範囲
 - アルミ線：25~240mm²
 - 銅線：φ5~200mm²
 - 銅管圧縮端子：38~300mm²
- 本体：REC-12KF
 - 公称出力：118kN
 - 電動機：12V DCモータ
 - 最大消費電力：240W
 - 質量：約5.6kg(ヘッドカバーおよびバッテリーを含む、ダイス除く)
- バッテリー：BP-12MH(オプション)
 - 電池名称：円筒密閉型ニッケル水素蓄電池
 - 公称電圧：DC12V
 - 定格容量：3.0Ah
 - 充電時間：25分
 - 質量：0.72kg
- 充電器：CH-3MH(オプション)
 - 入力電圧：単相交流100V
 - 周波数：50/60Hz
 - 範囲：12V・14.4V充電器
 - 質量：1.04kg
- 肩掛けベルト：SPD1(オプション)
- 収納ケース(オプション)

★製品改良のため、仕様・外観を予告なしに変更することがありますので、予めご了承下さい。★ご使用に当たっては、製品に添付された「取扱説明書」をお読みの上、正しくお使い下さい。

古河電工パワーシステムズ株式会社

営業部	〒225-0012	神奈川県横浜市青葉区あざみ野南二丁目11番16号	TEL 045-910-2835	FAX 045-910-2811
東北支社	〒980-0013	宮城県仙台市青葉区花京院一丁目1番20号(花京院スクエア4階)	TEL 022-716-3185	FAX 022-265-3105
中部支社	〒464-0074	愛知県名古屋市中区千種区仲田二丁目15番12号(ワークビル2階)	TEL 052-745-3221	FAX 052-745-3228
関西支社	〒530-0043	大阪府大阪市北区天満四丁目8番19号	TEL 06-6353-2551	FAX 06-6352-7325
中国支店	〒730-0051	広島県広島市中区大手町三丁目8番1号(大手町中央ビル12階)	TEL 082-244-7541	FAX 082-244-5714
九州支社	〒812-0011	福岡県福岡市博多区博多駅前3丁目2番1号(日本生命博多駅前ビル3階)	TEL 092-482-2256	FAX 092-482-2257