

電動ナットランナー ETW260



意匠登録第1418795号

■特長

- 着脱リングを採用したことで安全で、簡単に取り外しが可能
- 容量UPしたリチウムイオンバッテリーを採用！
- パワフルでコンパクト

■仕様

- リチウムイオンバッテリー：18V 4.0Ah
- 最大締付けトルク：260N・m(従来に比べ18%UP)
- 従来品に比べ19mmコンパクト
- 防じん・防滴に対応
- 打撃力を3段階に切替+バッテリー残容量表示

従来方式(ゴム+ピン)



ワンタッチ方式

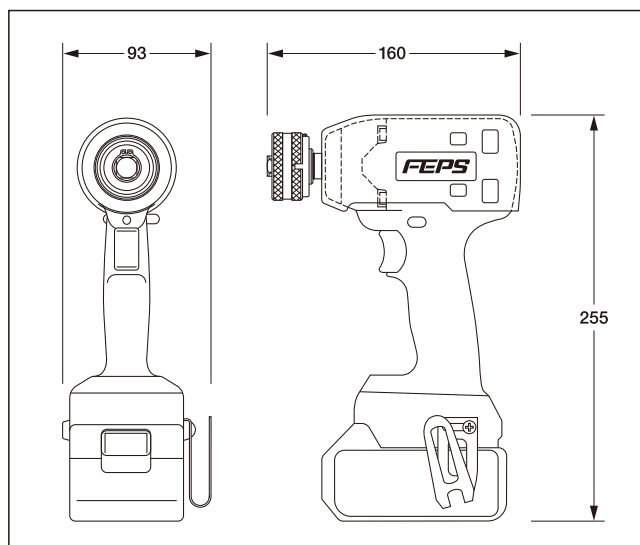


電動ナットランナー ETW260

仕様

角ドライブsq(mm)	12.7	
締付け能力	普通ボルトM10~M20	
	高力ボルトM10~M16	
最大締付けトルク(N・m)	260(参考値)	
回転数	打撃モード：強	0~2,800min ⁻¹ [回転/分]
	打撃モード：中	0~2,100min ⁻¹ [回転/分]
	打撃モード：弱	0~1,600min ⁻¹ [回転/分]
打撃数	打撃モード：強	0~3,500min ⁻¹ [回/分]
	打撃モード：中	0~2,600min ⁻¹ [回/分]
	打撃モード：弱	0~1,800min ⁻¹ [回/分]
質量(kg)	1.9	
1充電あたりの作業量(目安)	高力ボルト M16 約220本 (締め付け時間：約3秒)	

形状・寸法



構成品

●ETW260-KIT

本体、バッテリー×2本、充電器、補助ロープ、ケース付

別販売品

●ナットランナーソケット

〈特長〉

- ・ソケット先端部の形状を工夫及び2段構造にすることにより、1本のソケットで1~4種類のナットを回すことができます。
- ・ソケット交換が不要となり、作業性が向上します。

●充電器：DC18RC

入力電圧：単相交流100V
周波数：50/60Hz
範囲：14.4V・18V

●バッテリー：BL1840

電池名称：リチウムイオンバッテリー
公称電圧：DC 18V
定格容量：4.0Ah



型番	適用ボルトナット対応寸法	全長	備考
HW-S1719H	6角：17mm、19mm	120mm	写真①
HW-S2526H	6角：24mm、26mm 4角：21mm	160mm	写真②
HW-S1924H21S-2	6角：19mm、24mm 4角：21mm	160mm	写真③
HW-S19HL	6角：19mm	170mm	—
HW-S22H19S	6角：22mm 4角：19mm	170mm	—
HW-S24H24S	6角：24mm 4角：24mm	170mm	—
HW-S1924HS	6角：19mm、24mm 4角：19mm、24mm	160mm	—

★製品改良のため、仕様・外観を予告なしに変更することがありますので、予めご了承下さい。★ご使用に当たっては、製品に添付された「取扱説明書」をお読みの上正しくお使い下さい。

古河電工パワーシステムズ株式会社 <http://www.feps.co.jp/>

本社 〒225-0012 神奈川県横浜市青葉区あざみ野南二丁目11番16号 TEL.045-910-2800 FAX.045-910-2809

営業拠点			
本社営業部	〒225-0012 神奈川県横浜市青葉区あざみ野南二丁目11番16号	TEL.045-910-2835	FAX.045-910-2811
東北支社	〒980-0013 宮城県仙台市青葉区花京院一丁目1番20号(花京院スクエア4階)	TEL.022-716-3185	FAX.022-265-3105
中部支社	〒460-0008 愛知県名古屋市中区栄四丁目2番29号(名古屋広小路プレイス7階)	TEL.052-269-5077	FAX.052-269-5070
関西支社	〒530-0043 大阪府大阪市北区天満四丁目8番19号	TEL.06-6353-2551	FAX.06-6352-7325
中国支店	〒730-0051 広島県広島市中区大手町三丁目8番1号(大手町中央ビル12階)	TEL.082-244-7541	FAX.082-244-5714
九州支社	〒812-0011 福岡県福岡市博多区博多駅前三丁目2番1号	TEL.092-482-2256	FAX.092-482-2257