

S F 2 - 2 0 0 0 1 C

年 月 日

**FEPS**

6 6 0 0 V トリプレックス形

架橋ポリエチレン絶縁耐火ケーブル用

差込式キュービクル内及び屋内終端接続部

(商品名：アイヒットニューTS6)

件名：

添付資料

SD. EB 99-3717B (終端接続部)

端子の付属 有 無

SIT82072C (圧着形銅管端子 TR1形)

SIT82059D (圧着形銅管端子 TR2形)

SPT321D (圧縮形銅管端子 TC1形)

SIT82060E (圧縮形銅管端子 TC2形)

SPT437F (圧縮端子)

SPT436D (防水形銅管圧着端子)



古河電工パワーシステムズ株式会社

### 1. 適用

本仕様書は、6600V トリプレックス形 架橋ポリエチレン絶縁耐火ケーブル用 差込式キュービクル内及び屋内終端接続部（商品名：アイヒットニューTS6）に適用します。

### 2. 種類

種類は、添付図面に示すものとします。

### 3. 性能

添付図面の如くケーブルに組み立てた終端接続部に対して JCAA K 1301 の 5 項により試験を行なったときの性能は下表の通りとします。

試験項目		性能	
商用周波耐電圧	1	下記の試験電圧に連続 60 分間耐え異常のないこと	
		導体温度	試験電圧 (kV)
		常 温	2 2
	2	長期課通電試験後、下記の試験電圧に連続 1 分間耐え異常のないこと	
		導体温度	試験電圧 (kV)
		常 温	1 0
雷インパルス耐電圧	下記の試験電圧で正負両極性にそれぞれ 3 回耐え異常のないこと		
	導体温度	試験電圧 (kV)	
	常 温	8 5	
商用周波電圧部分放電	10kV で発生しないか、又は 5.5kV で消滅すること		
長期課通電（気中）	8.5kV を印加した状態で 1 日 1 回のヒートサイクルを 30 日間行なったときこれに耐え異常のないこと 尚、ヒートサイクルは導体温度が 6 時間以上 95~100℃となるような通電を 8 時間通電/16 時間停止を繰り返すこと		
気 密	内圧 0.05MPa (N/mm <sup>2</sup> ) 1 時間で異常のないこと		
商用周波電圧汚損	汚損状態で 8.5kV 印加、5 回でフラッシュバックが生じないこと または 5 回のうち 1 回フラッシュバックが生じた場合には、さらに引き続き 5 回行ない、このうち 1 回もフラッシュバックが生じないこと 尚、汚損方法は JEC-0201 の付属書 2 の等価霧中法とし、塩分付着密度は 0.01mg/cm <sup>2</sup> とする		

※本品は JCAA 接続部性能規格 (A302 屋内) を満足しています。

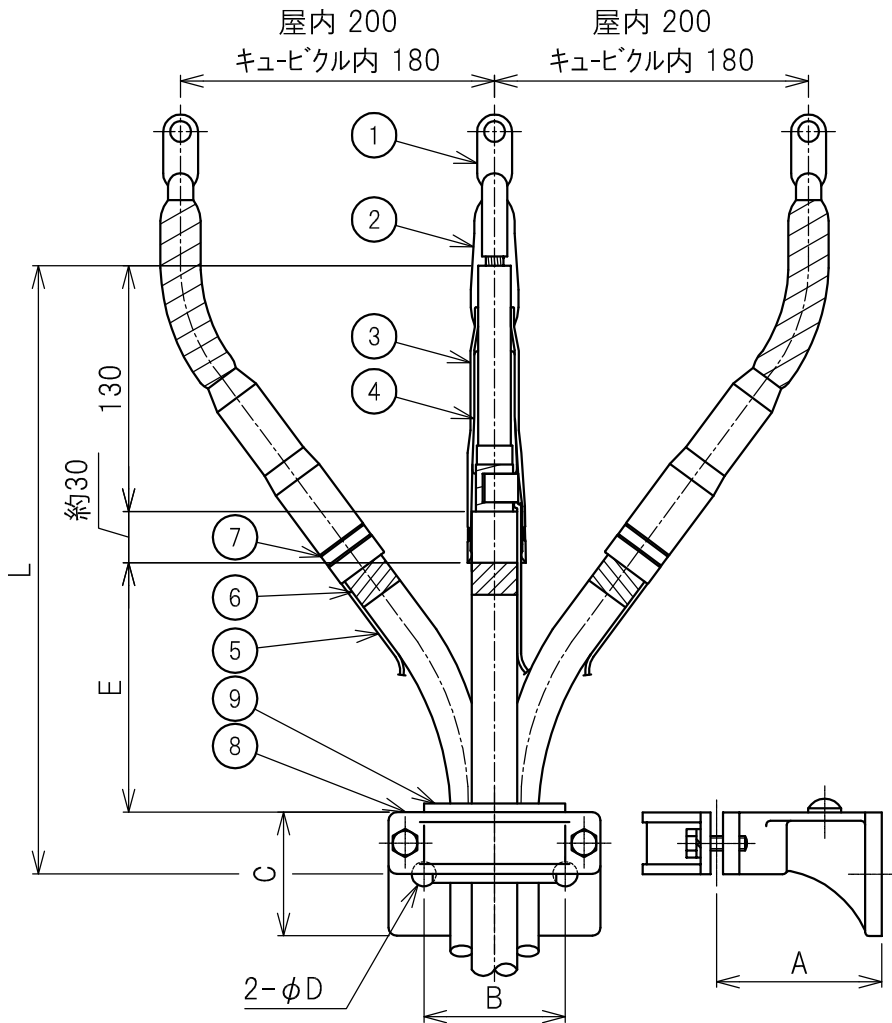
### 4. 検査

本品の検査は、構造および寸法検査並びに員数検査のみとします。

### 5. 保証

保証期間は納入後 1 年とし、正常な使用状態で弊社の製造上問題により不具合が発生した場合のみ、不良品をお取替えすることに限定され、それ以外の責任は負いかねます。

以上



9	ゴムスペーサー
8	ブラケット
7	締付バンド
6	相色別テープ
5	接地線
4	電界緩和テープ
3	端末本体
2	絶縁テープ(エフコテープ2号)
1	端子
番号	部品名称

<型番>  
NTS6-FP-   
型番末尾番号  
(表中 HAB~KDL)

型番例) 古河 EM-FT-8-C-T 38mm<sup>2</sup>ケーブルの場合  
⇒ NTS6 - FP - HAC

ケーブルメーカー	ケーブル名称	型番末尾番号 (参考)						
		導体断面積 (mm <sup>2</sup> )						
		38	60	100	150	200	250	325
古河	EM-FT-8-C-T	HAC	HBD	JBF	JCG	KCJ	KDK	-
	EM-FT-8-C-T-N	HAC	HBD	JBF	-	-	-	-
住電日立	EM-FPT(NH)	HAB	HBD	JBE	JCG	KCJ	KDK	KDL
フジクラダイヤ	NH-FPT	HAB	HBC	JBE	JCG	KCJ	KDK	KDL
矢崎	EM-YF-8PT	HAC	HBD	JBE	JCG	KCH	KDK	-
昭和	NH-PFAK-HV-T	HAC	HBD	JBF	JCG	KCH	KDJ	KDL
SFCC	NH-FPT	HAB	HBC	HBE	JCG	KCH	KDJ	KDL

注. ケーブルメーカーおよびケーブル製造年月により、型番が異なりますのでご注文の際は都度お問合せ下さい。

型番末尾番号	各部の寸法 (mm)						適用 ブラケット 型番
	A	B	C	D	E	L	
HAB,HAC,HBC	90	80	70	14	150	345	HD-35
HBD,HBE,JBE,JBF,JCG	110	110	80	14	175	375	HD-36
KCH	110	110	80	14	185	385	HD-36
KCJ,KDJ,KDK	120	120	90	14	185	390	HD-37
KDL	140	150	100	18	205	415	HD-38

A;2021.7.16  
B;2023.4.3.

第三角法

仕向先

尺度 1/N	単位 mm	2020年 4月1日
製品質量	承認	恩田 <sub>B</sub>
仕N°.	調査	飯島 <sub>B</sub>
設N°.	設計	朴
	製図	松本

品名  
6600V トリプレックス形  
架橋ポリエチレン絶縁耐火ケーブル用  
差込式キュービクル内及び屋内終端接続部  
[商品名: アイヒットニューTS6]

SD.EB 99-3717

古河電工パワーシステムズ株式会社