

仕様書 第001037I号

年 月 日

FEPS

6600V 架橋ポリエチレン絶縁電力ケーブル用

差込式直線接続部 [FRP保護箱付]

(商品名：アイヒットニューJN6)

件名：

添付資料

- SJ06142H (単心)
- SJ06143H (トリプレックス)
- SPC048G (導体接続管)

古河電工パワーシステムズ株式会社



1. 適用

本仕様書は、6600V架橋ポリエチレン絶縁電力ケーブル用差込式直線接続部（商品名：アイヒットニューJN6）に適用します。

2. 種類

種類は、添付図に示すものとします。

3. 性能

本仕様書に規定された各部品並びに材料を使用し、添付図面の如くケーブルに組み立てた場合の性能は下表の通りとします。

試験項目	性能
商用周波耐電圧	35kV 1時間(通電温度上昇後は、6.9kV 10分間)に耐えること
雷インパルス耐電圧	95kV (負極性) 3回に耐えること
商用周波電圧 部分放電	6.9kV (電圧上昇時) 5.3kV (電圧下降時) 10pc 以下のこと
通電温度上昇	105℃, 3時間, 3回で異常の無いこと
引張強さ	導体断面積×69MPa (N/mm ²) 以上のこと
長期課通電	10kV、導体温度 90℃、30回に耐えること
気密	外圧 0.1MPa (N/mm ²) 1時間で異常のないこと

※JCAA A305準拠

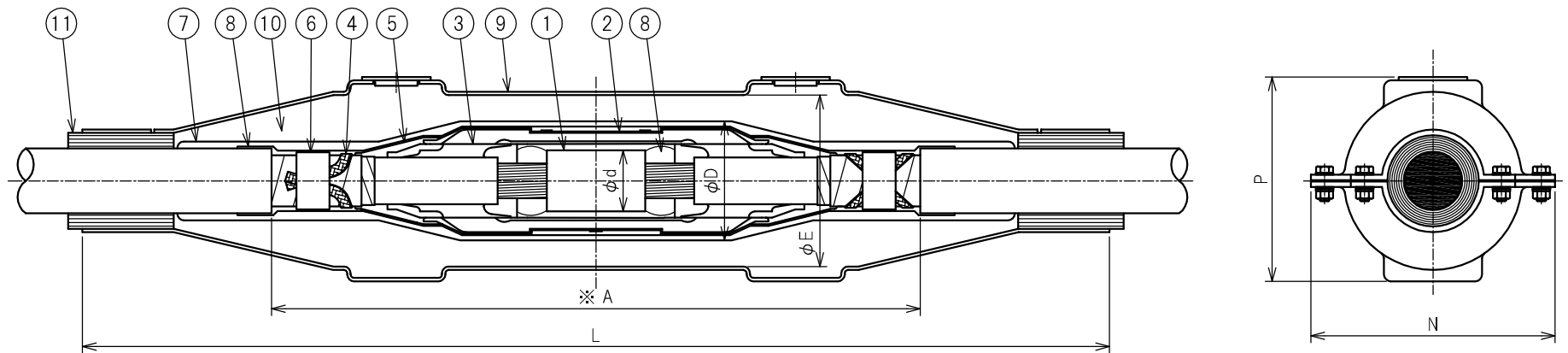
4. 出荷検査

本品の検査は、外観構造および寸法検査並びに員数検査を行うものとします。

5. 保証

保証期間は納入後1年とし、正常な使用状態で弊社製造上の問題により不具合が発生した場合のみ、不良品をお取替えすることに限定され、それ以外の責任は負いかねます。

以上

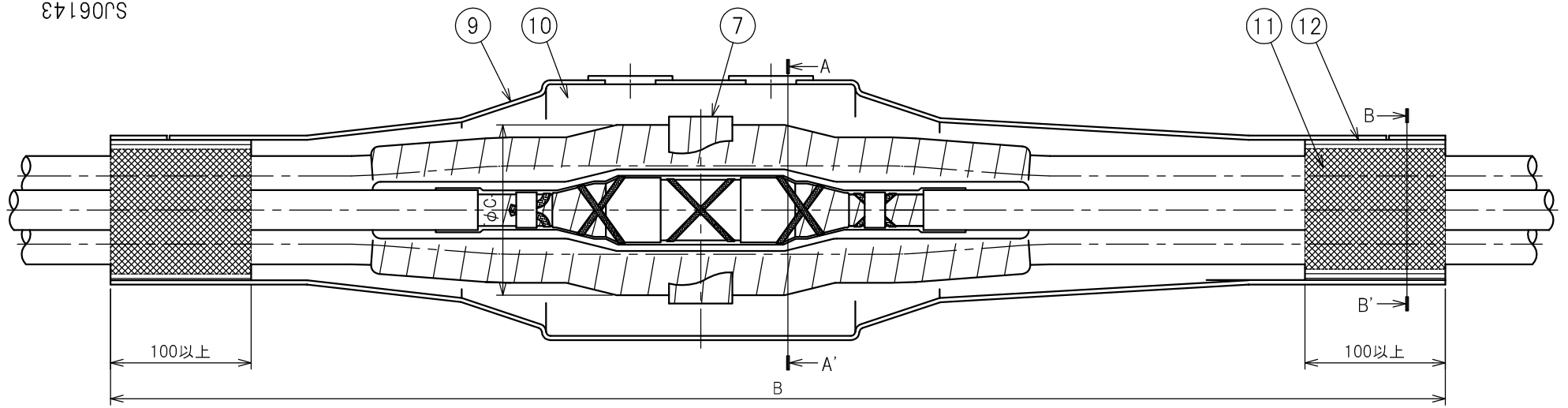


注) ※A寸法は圧縮前寸法になります。

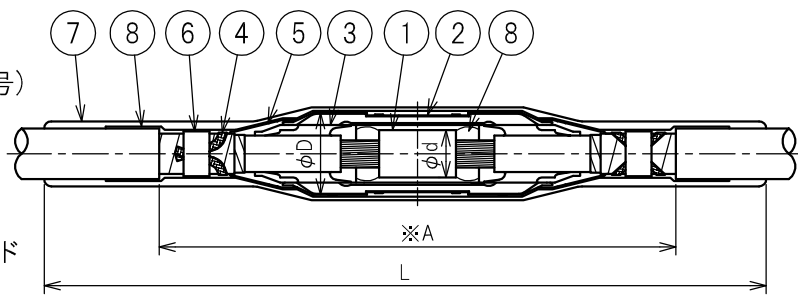
- ① 圧縮形導体接続管
- ② 絶縁筒
- ③ スパース
- ④ 平編組銅線
- ⑤ 半導電性融着テープ(Cテープ)
- ⑥ 接地用スプリング
- ⑦ 防水テープ(バルコテープ)
- ⑧ 絶縁テープ(エフコテープ2号)
- ⑨ FRP製保護箱
- ⑩ 防水混和物
- ⑪ 含浸黄麻布

導体公称断面積 (mm ²)	型番	各部の寸法(mm)							六角ダイス 対角寸法(mm)
		A	D	d	E	N	P	L	
14	JN6-1C-14F	347	61	14	110	174	138	650	14
22	JN6-1C-22F	347	61	14	110	174	138	650	14
38	JN6-1C-38F	347	61	14	110	174	138	650	14
60	JN6-1C-60F	347	61	19	110	174	138	650	19
100	JN6-1C-100F	357	71	23	110	174	138	650	23
150	JN6-1C-150F	357	71	26	110	174	138	650	26
200	JN6-1C-200F	357	71	29	110	174	138	650	29
250	JN6-1C-250F	357	71	32	110	174	138	650	32
325	JN6-1C-325F	447	92	42	130	194	158	750	42
400	JN6-1C-400F	447	92	47	130	194	158	750	47
500	JN6-1C-500F	447	92	47	130	194	158	750	47
600	JN6-1C-600F	447	92	51	130	194	158	750	51

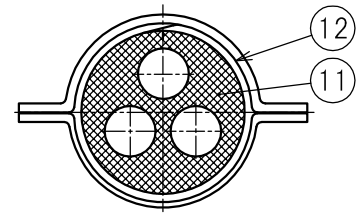
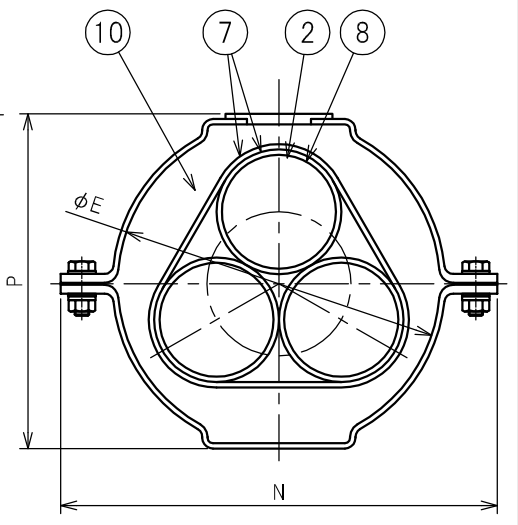
C: '12.10.01. 土井 D: '18.4.26. E: '18.12.25. F: '21.02.17. G: '21.12.06. H: '23.3.23.	第三角法		仕向先
	尺度 1/N	単位 mm	2008年 3月 28日
	製品質量	承認	恩田 _田
	仕No.	調査	飯島 _田
設No.	設計	渡邊	品名 6600V 架橋ポリエチレン絶縁電力ケーブル用 差込式直線接続部 FRP製保護箱付 商品名: アイットニュー-JN6
	製図	松本	
改訂	古河電工パワーシステムズ株式会社		SJ06142



- ① 圧縮型導体接続管
- ② 絶縁筒
- ③ スペーサー
- ④ 平編組銅線
- ⑤ 半導電性融着テープ(Cテープ)
- ⑥ 接地用スプリング
- ⑦ 防水テープ(パルコテープ)
- ⑧ 絶縁テープ(エフコテープ2号)
- ⑨ FRP製保護箱
- ⑩ 防水混和物
- ⑪ ネオシールコンパウンド
- ⑫ 防水シート



注)※寸法は圧縮前寸法になります。

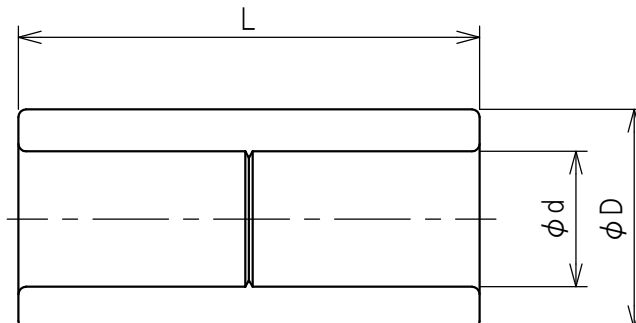


B - B' 矢視図

A - A' 矢視図

導体公称断面積 (mm ²)	型番	各部の寸法(mm)									六角ダイス 対角寸法(mm)
		A	B	C	D	d	L	E	N	P	
14	JN6-T-14F	347	860	131	61	14	445	140	202	163	14
22	JN6-T-22F	347	860	131	61	14	445	140	202	163	14
38	JN6-T-38F	347	860	131	61	14	445	140	202	163	14
60	JN6-T-60F	347	860	131	61	19	445	140	202	163	19
100	JN6-T-100F	357	950	153	71	23	455	165	227	188	23
150	JN6-T-150F	357	950	153	71	26	455	165	227	188	26
200	JN6-T-200F	357	950	153	71	29	455	165	227	188	29
250	JN6-T-250F	357	950	153	71	32	455	165	227	188	32
325	JN6-T-325F	447	1290	198	92	42	540	210	272	233	42
400	JN6-T-400F	447	1290	198	92	47	540	210	272	233	47
500	JN6-T-500F	447	1290	198	92	47	540	210	272	233	47
600	JN6-T-600F	447	1290	198	92	51	540	210	272	233	51

C: '12.10.01. 土井 D: '18.4.26. E: '18.12.25. F: '21.12.06. G: '22.1.12. H: '23.3.23.	第三角法		仕向先	品名 6600V トリプレックス形 架橋ポリエチレン絶縁電力ケーブル用 差込式直線接続部 FRP製保護箱付 商品名: アイトニューJN6
	尺度 1/N	単位 mm	2008年 3月 24日	
製品質量		承認	恩田 _H	SJ06143
仕No.		調査	飯島 _H	
設No.		設計	渡邊	
改訂		製図	松本	H
古河電工パワーシステムズ株式会社				



導体公称 断面積 (mm ²)	各部の寸法(mm)			六角ダイス 対角寸法 (mm)
	d	D	L	
14	4.8	14	51	14
22	6.0	14	51	14
38	7.8	14	51	14
60	9.8	19	51	19
100	12.6	23	61	23
150	15.4	26	61	26
200	17.9	29	61	29
250	19.9	32	61	32
325	22.7	42	91	42
400	25.2	47	91	47
500	28.0	47	91	47
600	30.7	51	101	51

材質：銅

E; '12.10.01. 土井 F; '18.4.27. G; '18.12.25.	第三角法		仕向先		品名 導体接続管 (アヒット JN6, Jh6用) SPC048	
	尺度 1/N	単位 mm	2006年 7月 25日			
	製品質量		承認	関野 _G		
	仕No.		調査	関野 _G		
	設No.		設計	菊崎		
		製図	菊崎			
改訂	古河電工パワーシステムズ株式会社				G	