

FEPS

600V 電力ケーブル用

直線接続部 及び 分岐接続部

(商品名：アイラップ)

件名：

添付資料

- S J 0 1 0 6 7 H 【直線接続部 トリプレックスケーブル用 (型番 1-1、1-2、1-3)】
- S J 0 1 0 8 7 G 【直線接続部 2心, 3心ケーブル用 (型番 2-1, 2-2)】
- S J 0 1 0 7 2 K 【分岐接続部 トリプレックスケーブル用 (型番 3-1、3-2)】
- S J 0 1 0 8 2 G 【耐火直線接続部 トリプレックスケーブル用 (型番 FP-1-1、FP-1-2、FP-1-3)】
- S J 0 1 0 8 3 H 【耐火分岐接続部 トリプレックスケーブル用 (型番 FP-3-1、FP-3-2)】
- S J 0 1 0 8 8 G 【耐火直線接続部 2心, 3心ケーブル用 (型番 FP-2-1、FP-2-2)】
- S J 0 1 0 8 9 D 【2本分岐接続部 トリプレックスケーブル用 (型番 S-1、S-2)】
- S J 0 1 0 9 4 C 【分岐接続部 トリプレックスケーブル用 (型番 3-3)】
- S J 0 1 0 9 5 E 【耐火分岐接続部 トリプレックスケーブル用 (型番 FP-3-3)】
- S J 0 1 1 0 6 D 【多分岐接続部 トリプレックスケーブル用 (型番 S-3)】

古河電工パワーシステムズ株式会社



1. 適用

本仕様書は、600V電力ケーブル及び耐火ケーブル用直線接続部、分岐接続部（商品名：アイラップ）について適用します。

2. 種類

種類は、添付図に示すものとします。

3. 構造および材質

本品は、添付図面に示す構造および寸法を有し、下記の部品により構成されるものとします。

尚、各部品は次表に示す材料、又はそれと同等以上の材料を使用したものとします。

構成材料

部 品 名	1組分の数量	材 質
粘 着 カ バ ー	3 枚（注1）	EPゴム及びブチルゴム
絶 縁 シ ー ト	3 枚	架橋ポリエチレン
防 水 パ テ （ 分 岐 の み ）	3 枚	ブチルゴム
耐火テープ（耐火ケーブル用のみ）	適 用 量	マイカ
耐火評定番号銘板（耐火ケーブル用のみ）	1 枚	—
締付バンド（2本分岐のみ）	6 本	ナイロン
エフコテープ2号 - 箱無し （3-3及びFP-3-3、S-3のみ）	適 用 量	—

（注1）2心、3心ケーブル用は1枚とします。

4. 性能

本仕様書に規定された各部品並びに材料を使用し、添付図面の如くケーブルに組み立てた場合の性能は下表の通りとします。

試 験 項 目	性 能
商 用 周 波 耐 電 圧	3.5kV 10分間に耐えること
通 電 温 度 上 昇	105℃, 3時間, 3回で異常の無いこと
気 密	9.8×10 ⁴ Pa, 1時間で異常の無いこと
耐火性（耐火ケーブル用のみ）	30分加熱後（max. 840℃）1500V 1分で異常の無いこと

※ 防水等級（JIS C 0920）：IPX8相当（直線接続部は水没環境下でのご使用は製品の耐用年数が短くなります。分岐接続部は常時冠水には対応していません。）

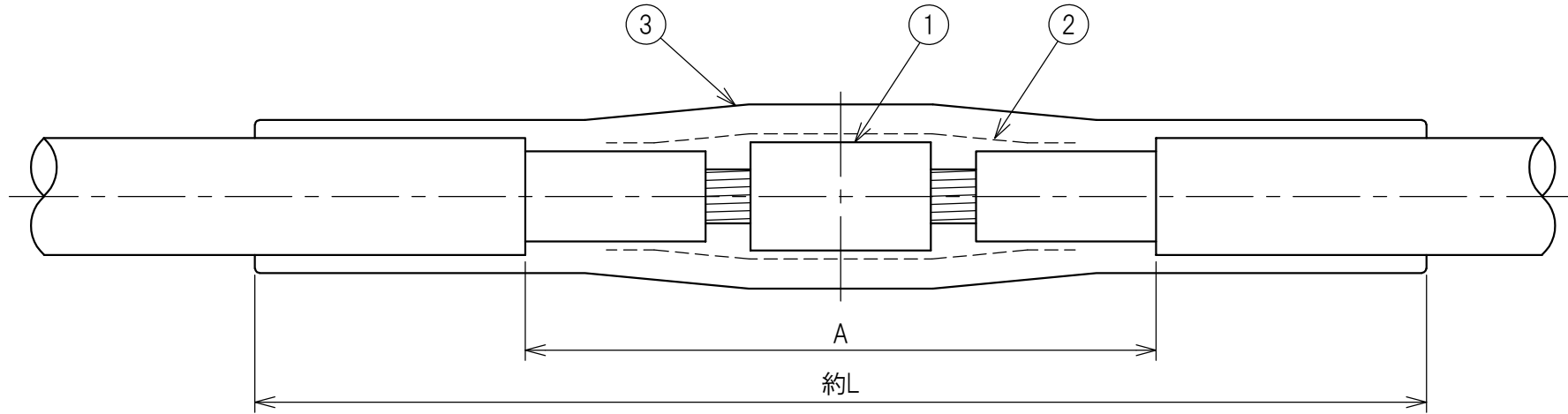
5. 出荷検査

本品の検査は、外観構造および寸法検査並びに員数検査を行うものとします。

6. 保証

保証期間は納入後1年とし、正常な使用状態で弊社製造上の問題により不具合が発生した場合のみ、不良品をお取替えすることに限定され、それ以外の責任は負いかねます。

以上

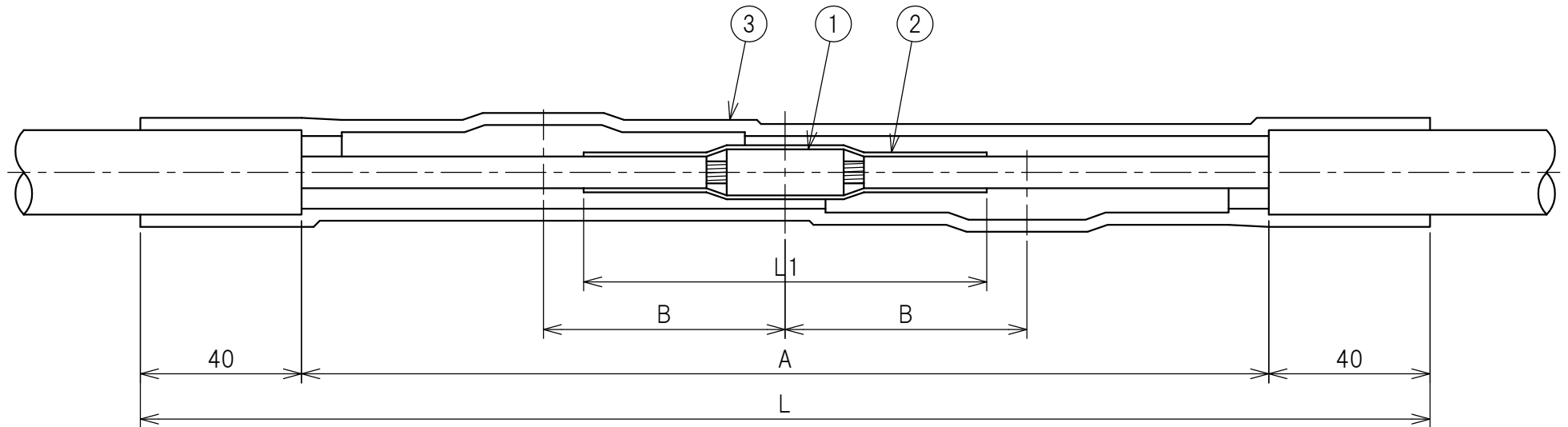


番号	品名
1	B形圧着スリーブ
2	絶縁シート
3	粘着カバー

- ・本品は JCAA K1101 性能基準を満足する性能を有しています。
- ・スリーブは付属しておりません、B形圧着スリーブを使用して下さい。

型番	適用サイズ (mm ²)	各部の寸法(mm)	
		A	L
1-1	5.5~22	60	140
1-2	38~100	80	160
1-3	150~325	130	210

D; '12.10.01. 土井 E; '17.04.07 F; '18.12.20 G; '19.10.24 H; '20.4.15	第三角法		仕向先		
	尺度 1/N	単位 mm	H.8年 9月 10日		
	製品質量		承認	関野 _H	品名 600V 電力ケーブル用 直線接続部 (商品名: アイラップ)
	仕No.		調査	飯島 _H	
	設No.		設計	佐藤	
		製図	松本		
改訂	古河電工パワーシステムズ株式会社			SJ01067	
				H	

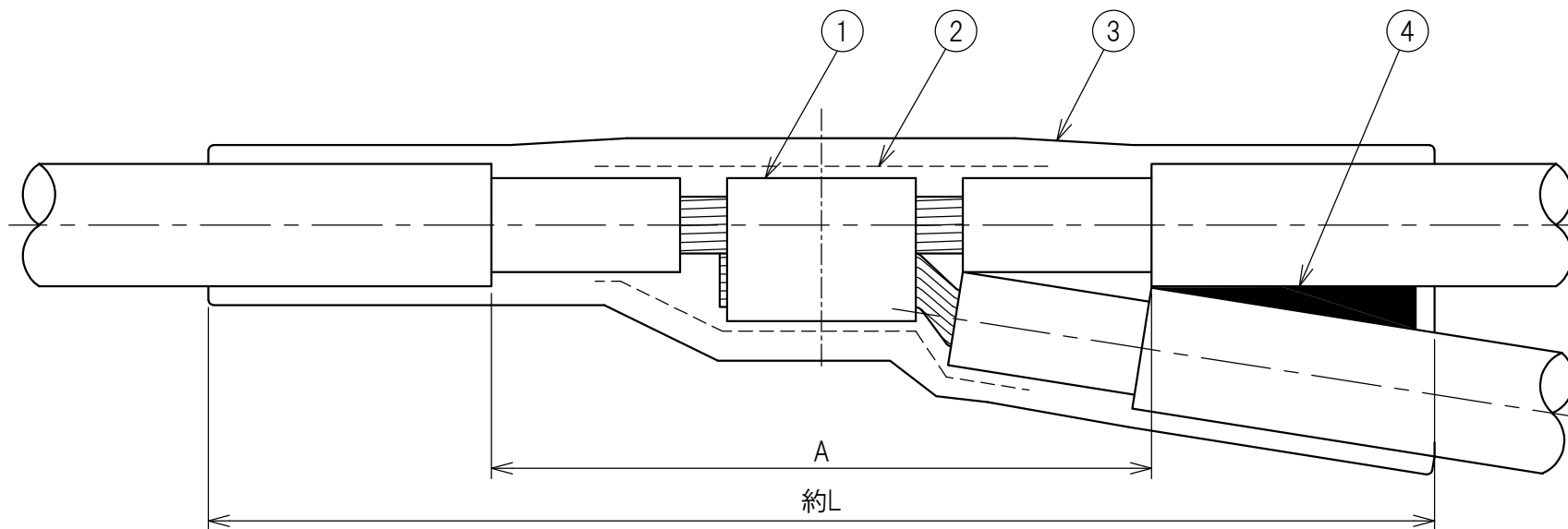


型番	導体断面積 (mm ²)	各部の寸法 (mm)			
		A	B	L1	L
2-1	3.5~8	130	30	60	210
2-2	14~38	240	60	100	320

- ① B形圧着スリーブ
- ② 絶縁シート
- ③ 粘着カバー

- ・本品は JCAA K1101 性能基準を満足する性能を有しています。
- ・スリーブは付属しておりません、B形圧着スリーブを使用して下さい。
- ・本品は600V 2心一括形電力ケーブル用としても御使用頂けます。

C: '12.10.01. 土井 D: '18.12.20. E: '19.10.24. F: '20.4.15. G: 2021.11.30.	第三角法		仕向先	
	尺度 1/N	単位 mm	H.20年 6月 10日	
	製品質量	承認	関野 _G	
	仕N _o .	調査	関野 _G	
	設N _o .	設計	飯島	
		製図	飯島	
改訂	古河電工パワーシステムズ株式会社			
		品名	600V 3心一括形 電力ケーブル用 アイラップ直線接続部	
			SJ01087	
			G	

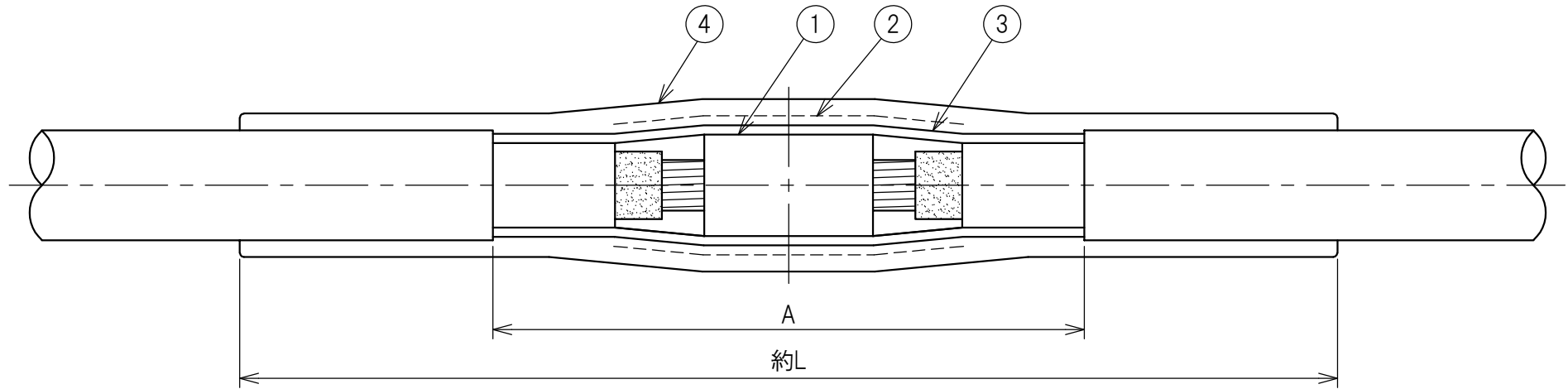


型番	適用 コネクタサイズ*	各部の寸法(mm)	
		A	L
3-1	T154以下	60	150
3-2	T190~T365	120	205

番号	品名
1	T形(C形)コネクタ
2	絶縁シート
3	粘着カバー
4	防水パテ

- ・本品は JCAA K1101 性能基準を満足する性能を有しています。
- ・コネクタは付属していません、T形 (C形)コネクタを使用して下さい。

H; '12.10.01. 土井 I; '16.11.15. J; '18.12.20. K; '20.4.15.	第三角法		仕向先		品名 600V 電力ケーブル用 分岐接続部 (商品名: アイラップ) SJ01072	
	尺度 1/N	単位 mm	H.9年 4月 9日			
	製品質量		承認	関野 _K		
	仕No.		調査	飯島 _K		
	設No.		設計	佐藤		
		製図	松本			
改訂	古河電工パワーシステムズ株式会社				K	

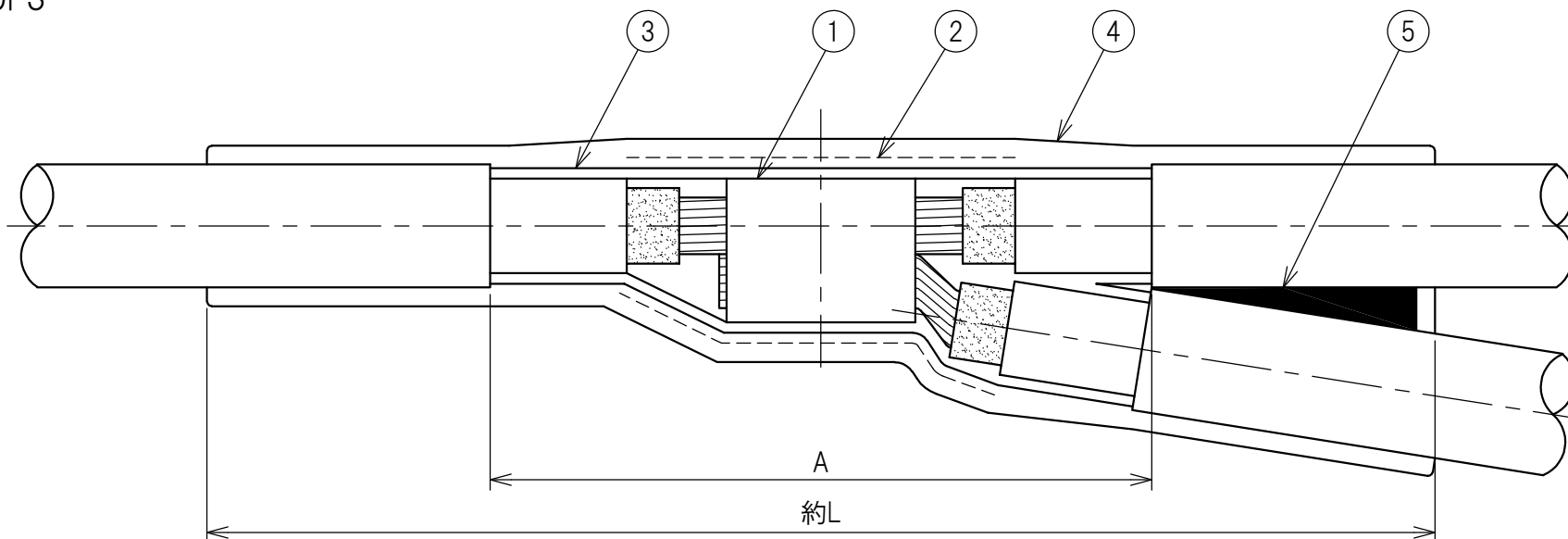


型番	適用サイズ (mm ²)	各部の寸法(mm)	
		A	L
FP-1-1	14~22	60	140
FP-1-2	38~100	80	160
FP-1-3	150~325	130	210

番号	品名
1	B形圧着スリーブ
2	絶縁シート
3	耐火テープ
4	粘着カバー

- ・本品は JCAA K1101 性能基準を満足する性能を有しています。
- ・本品は「低圧耐火ケーブル汎用接続部評定取得品」であり耐火ケーブル(認定品)であればケーブルメーカーを選ばず接続することが可能です。
- ・スリーブは付属しておりません、B形圧着スリーブを使用して下さい。

D; '12.10.01. 土井 E; '17.04.07 F; '18.12.20 G; '20.4.15	第三角法		仕向先		品名 600V 耐火ケーブル用 直線接続部 (商品名: アイラップ)	
	尺度 1/N	単位 mm	H.19年 6月 4日			
	製品質量		承認	関野 _G		
	仕No.		調査	飯島 _G		
	設No.		設計	佐藤		
		製図	松本			
改訂	古河電工パワーシステムズ株式会社				SJ01082	
					G	

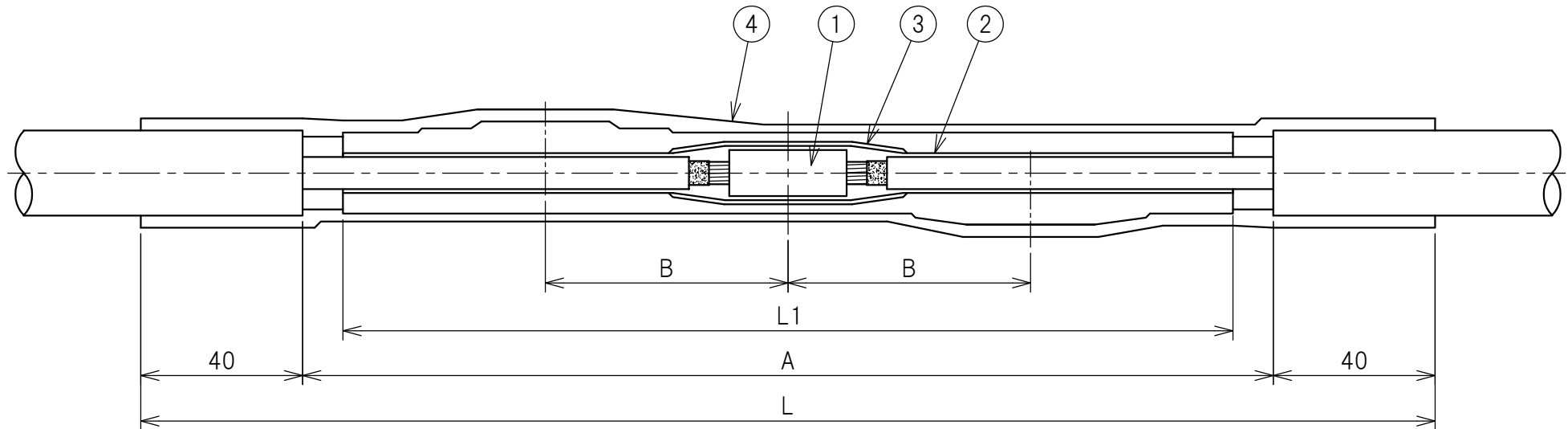


型番	適用 コネクタサイズ*	各部の寸法(mm)		備考
		A	L	
FP-3-1	T154以下	60	150	ケーブルサイズ*14mm ² 以上
FP-3-2	T190~T365	120	205	-

番号	品名
1	T形(C形)コネクタ
2	絶縁シート
3	耐火テープ
4	粘着カバー
5	防水パテ

- ・本品は JCAA K1101 性能基準を満足する性能を有しています。
- ・本品は「低圧耐火ケーブル汎用接続部評定取得品」であり耐火ケーブル(認定品)であればケーブルメーカーを選ばず接続することが可能です。
- ・コネクタは付属していません、T形(C形)コネクタを使用して下さい。

E; '12.10.01. 土井 F; '17.04.07 G; '18.12.20. H; '20.4.15.	第三角法		仕向先 作製 H19年 6月 4日	
	尺度 1/N	単位 mm	H.19年 6月 4日	
	製品質量	承認	関野 _H	
	仕N o.	調査	飯島 _H	
	設N o.	設計	佐藤	
		製図	松本	
改訂	古河電工パワーシステムズ株式会社			品名 600V 耐火ケーブル用 分岐接続部 (商品名: アイラップ)
				SJ01083
				H

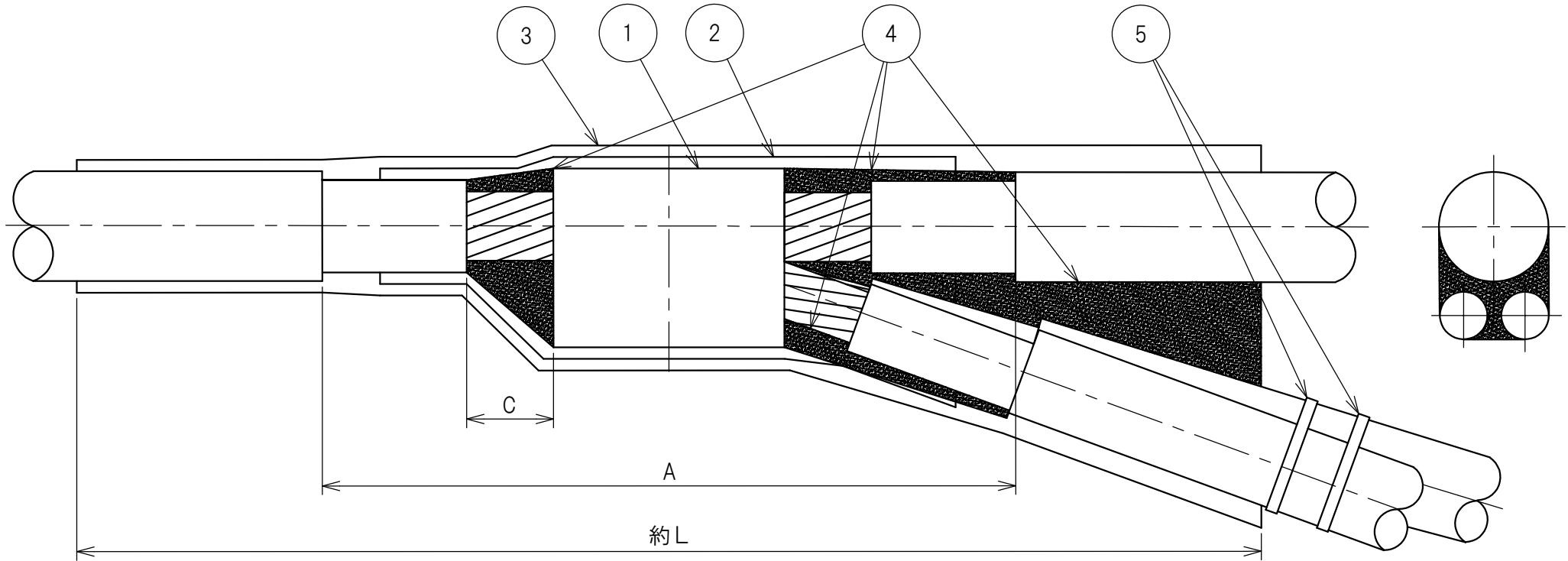


- ① B形圧着スリーブ
- ② 耐火テープ
- ③ 絶縁シート
- ④ 粘着カバー

型番	導体断面積 (mm ²)	各部の寸法 (mm)			
		A	B	L1	L
FP2-1	3.5~8	130	30	110	210
FP2-2	14~38	240	60	220	320

- ・本品はJCAA K1101 性能基準を満足する性能を有しています。
- ・本品は「低圧耐火ケーブル汎用接続部評定取得品」であり耐火ケーブル（認定）であればケーブルメーカーを選ばず接続することが可能です。
- ・スリーブは付属しておりません、B形圧着スリーブを使用して下さい。

B; '12.10.01. 土井 C; '15.11.17. 飯島 D; '18.12.20. E; '19.10.24. F; '20.4.15. G; 2021.11.30.	第三角法		仕向先		品名 600V 2心,3心耐火ケーブル用 直線接続部 (商品名: アイラップ)	
	尺度	1/N	単位	mm		H.21年 2月 10日
	製品質量		承認	関野 _G		
	仕No.		調査	関野 _G		
	設No.		設計	飯島		
		製図	飯島		SJ01088	
改訂	古河電工パワーシステムズ株式会社					G

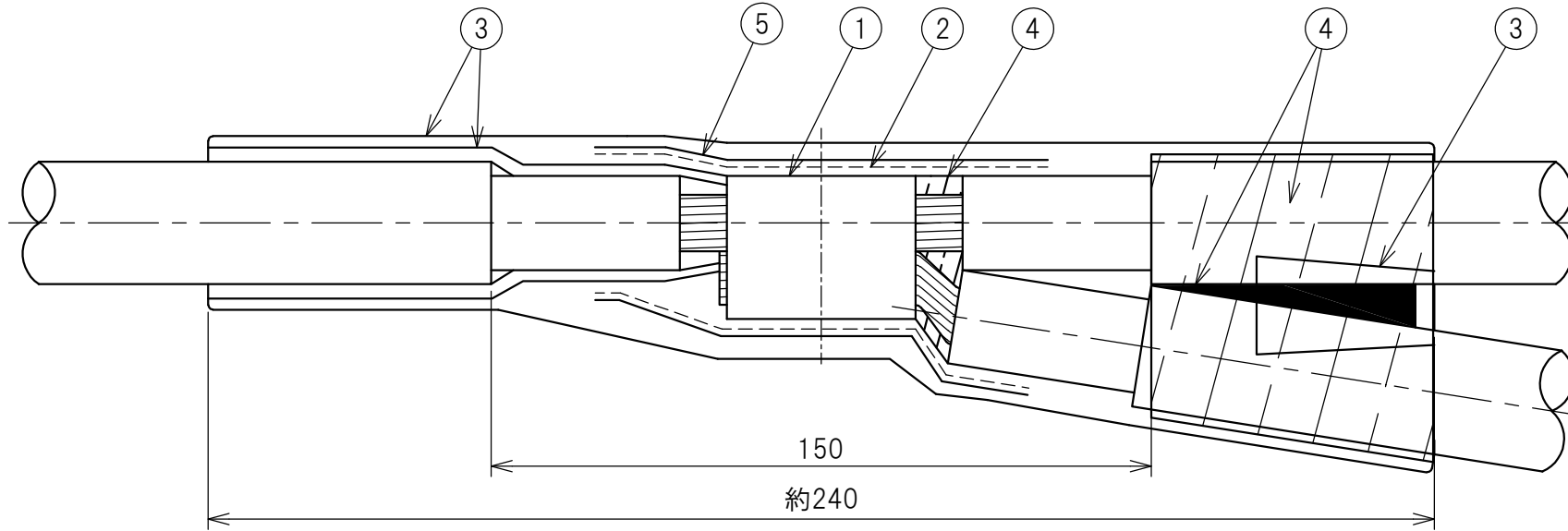


型番	適用 コネクタサイズ	各部の寸法 (mm)		
		A	C	L
S-1	T-16~T-76	60	10	150
S-2	T-98~T-365	120	15	205

- ・本品は幹線引き通しのみ対応しています。
- ・本品はJCAA K1101 性能基準を満足する性能を有しています。
- ・コネクタは付属していません、T形 (C形) コネクタを使用して下さい。

番号	品名
1	T形(C形)コネクタ
2	絶縁シート
3	粘着カバー
4	防水パテ
5	締付バンド

B; '12.10.01. 土井 C; '18.12.20. D; '20.4.15.	第三角法		仕向先		
	尺度 1/N	単位 mm	H.21年 8月 11日		
	製品質量		承認	関野 _D	品名 600V 電力ケーブル用 2本分岐接続部 (商品名: アイラップ)
	仕No.		調査	飯島 _D	
	設No.		設計	佐藤	
		製図	松本	SJ01089	
改訂	古河電工パワーシステムズ株式会社				D

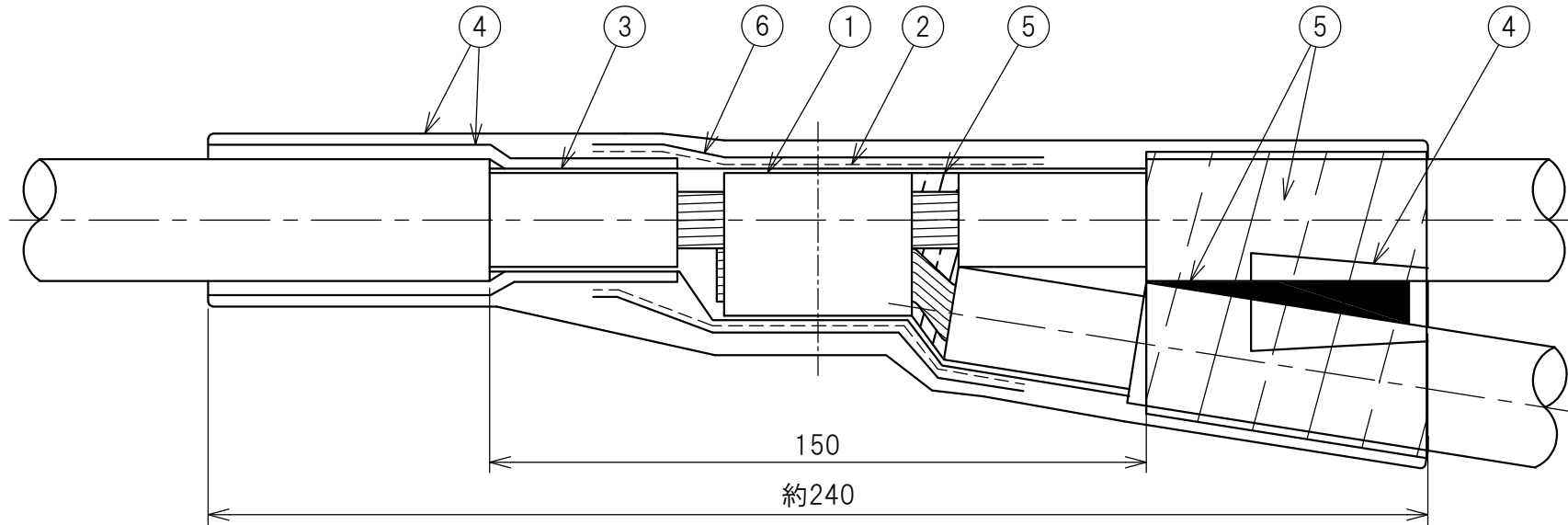


番号	品名
1	T形(C形)コネクタ
2	絶縁シート
3	粘着カバー
4	防水パテ
5	絶縁テープ(エフコテ-プ2号)

※ 適用コネクタサイズ：T-450～T-700

- ・本品は JCAA K1101 性能基準を満足する性能を有しています。
- ・コネクタは付属していません、T形（C形）コネクタを使用して下さい。

A; '12.10.01. 土井 B; '18.12.21. C; '20.4.15.	第三角法		仕向先 作製 H23年 11月 22日		
	尺度 1/N	単位 mm	H.23年 11月 22日		
	製品質量		承認	関野 _c	
	仕N o.		調査	飯島 _c	
	設N o.		設計	佐藤	
		製図	松本		
改訂	古河電工パワーシステムズ株式会社			品名	600V 電力ケーブル用 分岐接続部 (型番：3-3) 商品名：アイラップ
					SJ01094
					C



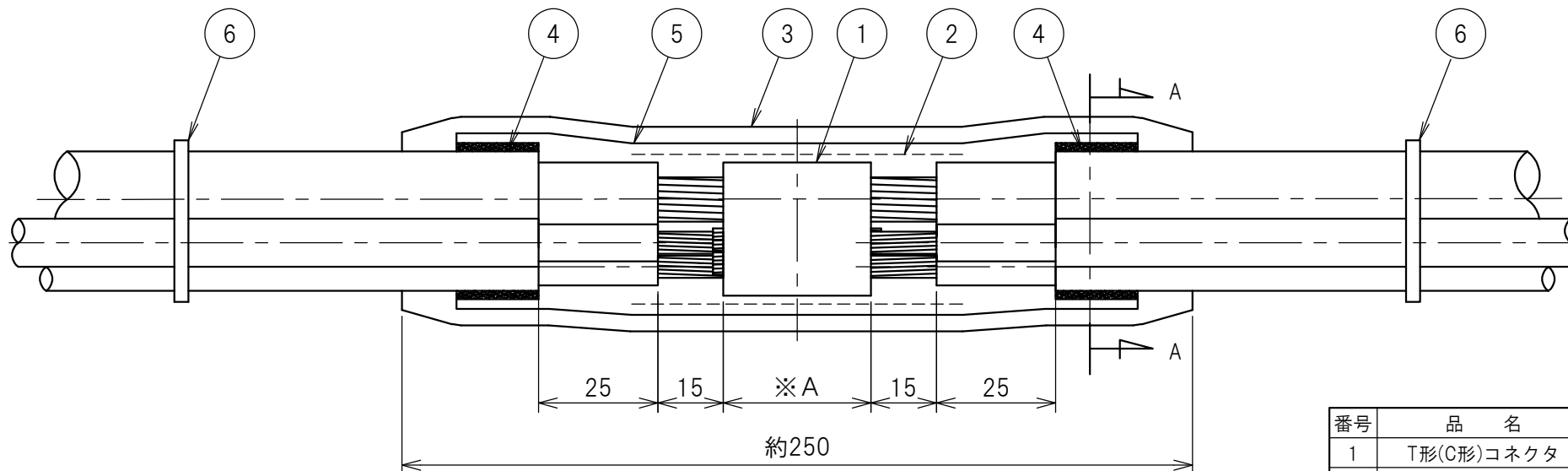
※ 適用コネクタサイズ：T-450～T-700

- ・本品は JCAA K1101 性能基準を満足する性能を有しています。
- ・本品は「低圧耐火ケーブル汎用接続部評定取得品」であり耐火ケーブル(認定品)であればケーブルメーカーを選ばず接続することが可能です。
- ・コネクタは付属していません、T形(C形)コネクタを使用して下さい。

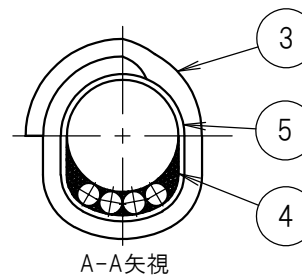
番号	品名
1	T形(C形)コネクタ
2	絶縁シート
3	耐火テープ
4	粘着カバー
5	防水パテ
6	絶縁テープ(エフコテ-プ2号)

B; '12.10.01. 土井 C; '17.04.07. D; '18.12.21. E; '20.4.15.	第三角法		仕向先		品名 600V 耐火ケーブル用 分岐接続部(型番：FP-3-3) 商品名：アイラップ SJ01095 E
	尺度 1/N	単位 mm	H.24年 2月 16日		
	製品質量		承認	関野 ^E	
	仕N○.		調査	飯島 ^E	
	設N○.		設計	佐藤	
改訂		製図		松本	
古河電工パワーシステムズ株式会社					

901106S



※ A寸法はコネクタ長とする。



番号	品名
1	T形(C形)コネクタ
2	絶縁シート
3	粘着カバー
4	防水パテ
5	絶縁テープ(エフコテープ2号)
6	締付バンド

- ・本品は幹線引き通しのみ対応しています。
- ・本品は JCAA K1101 性能基準を満足する性能を有しています。
- ・コネクタは付属していません。T形 (C形)コネクタを使用して下さい。
- ・本図は分岐線を片側4本とした参考図です。
- ・本品の適用コネクタサイズはT-76~T-365とします。
- ・本品の適用ケーブルサイズは幹線60~150mm²とし、分岐線の本数は最大8本 (片側4本) とします。

A;12.10.01. B;18.12.21. C;19.10.23. D;20.4.15.	第三角法		仕向先		品名 600V 電力ケーブル用 多分岐接続部(型番：S-3) 商品名：アイラップ
	尺度 1:N	単位 mm	H.23年 7月11日		
	製品質量		承認	関野 _D	
	仕No.		調査	飯島 _D	
	設No.		設計	佐藤	
改訂	古河電工パワーシステムズ株式会社		製図	松本	SJ01106