

仕様書 第001001-2G号

年 月 日

**FEPS**

6600V 架橋ポリエチレン絶縁電力ケーブル用

差込式屋内および屋外終端接続部

[商品名：アイヒットニューT6 (1つ穴)]

JCAA K 1301 EM 認定品 (屋内 JCAA 認証 第11007号)  
(屋外 JCAA 認証 第11006号)

件名：

添付資料：ST06460C [CVT (EM-CET)]  
ST06461D [3心CV (EM-CE)]  
SPT500C [相手側端子]

古河電工パワーシステムズ株式会社



1. 適用

本仕様書は、6600V 架橋ポリエチレン絶縁電力ケーブル用差込式屋内および屋外終端接続部に適用します。

2. 種類

種類は、添付図に示すものとします。

3. 構造及び材質

本品は、添付図面に示す構造及び寸法を有し、下記の部品及び付属材料より構成されるものとします。

尚、各部品は次表に示された材料、又はそれと同等以上の材料を使用して製作し、使用上何ら支障をきたさないものとします。

部品および材料

部 品 名	1 組 分 数 量		材 料
	3 心	トリプレックス	
端 末 本 体	3 個	3 個	銅端子をシリコーンゴムと一体形成したものとします。
三 又 分 岐 管	1 個	—	シリコーンゴム
ゴ ム ス ペ ー サ ー	—	1 個	EPゴム
含 浸 黄 麻 布	1 巻	—	JCAA規格のものとしてします
接 地 板 付 ス ペ ー サ ー	1 組	3 組	3心用 銅及びEPゴム トリプレックス用 銅及びシリコーンゴム
締 付 バ ン ド	3 本	3 本	—
締 付 ク ラ ン プ	1 本	—	—
相 手 側 端 子 (ボ ル ト 付)	3 組	3 組	銅及びステンレス
雨 覆 (屋 外 の み)	3 個	3 個	シリコーンゴム
相 色 別 保 護 カ バ ー	赤・白・青 (各1個)		シリコーンゴム
ケ ー ブ ル 用 ブ ラ ケ ッ ト	1 個		鉄製 (溶融亜鉛メッキ)
す ず め っ き 軟 銅 線	1 式		JCAA規格に準じたものとします
A C P テ ー プ			
作 業 説 明 書	1 部		—

#### 4. 性能

本仕様書に規定された各部品並びに材料を使用し、添付図面の如くケーブルに組み立てた終端接続部に対して JCAA K 1301 の5項により試験を行なった場合の性能は下表の通りとします。

試験項目		性能		屋内	屋外
商用周波耐電圧	1	下記の試験電圧に連続 60 分間耐え異常のないこと		○	○
		導 体 温 度	試 験 電 圧 ( k V )		
		常 温	22		
	2	長期課通電試験後、下記の試験電圧に連続 1 分間耐え異常のないこと		○	○
		導 体 温 度	試 験 電 圧 ( k V )		
		常 温	10		
雷インパルス耐電圧	下記の試験電圧で正負両極性にそれぞれ 3 回耐え異常のないこと		○	○	
	導 体 温 度	試 験 電 圧 ( k V )			
	常 温	85			
商用周波電圧部分放電	10kV で発生しないか、又は 5.5kV で消滅すること		○	○	
長期課通電 ( 気中 )	8.5kV を印加した状態で 1 日 1 回のヒートサイクルを 30 日間行なったときこれに耐え異常のないこと 尚、ヒートサイクルは導体温度が 6 時間以上 95~100℃となるような通電を 8 時間通電/16 時間停止をめぐりに行なう		○	○	
気 密	49kPa ( 内圧 ) のガス圧、1 時間で漏れないこと		○	○	
商用周波電圧汚損	汚損状態で 8.5kV 印加、5 回でフロッコバが生じないこと または 5 回のうち 1 回フロッコバが生じた場合には、さらに引き続き 5 回行ない、このうち 1 回もフロッコバが生じないこと 尚、汚損方法は JEC-0201 の付属書 2 の等価霧中法とし、塩分付着密度は屋内 0.01mg/cm <sup>2</sup> 、屋外 0.06mg/cm <sup>2</sup> とする		○	○	
注水商用周波耐電圧	注水状態にて 8.5kV に 1 分間耐えフロッコバが生じないこと		—	○	
耐トラッキング性	噴霧回数 101 回においても 0.5A 以上の電流が流れないかまたは、燃えないこと		—	○	

※本品は JCAA 接続部性能規格 (A302 屋内、A303 屋外) を満足しています。

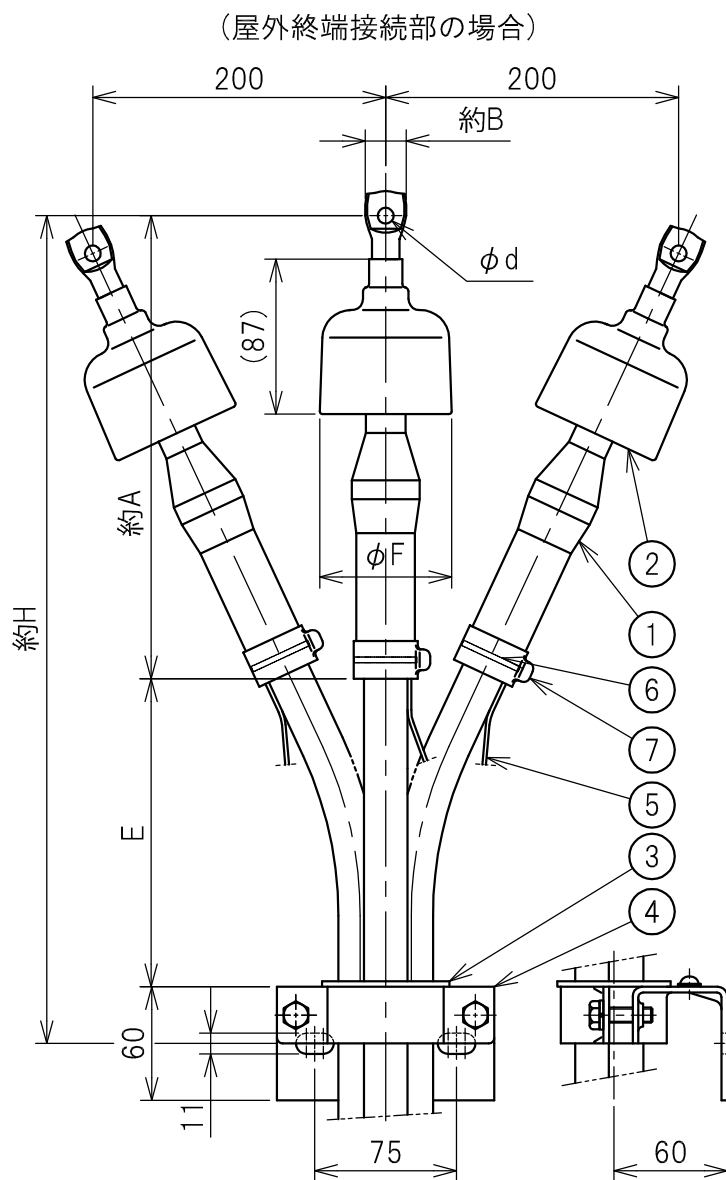
#### 5. 検査

本品の検査は、構造および寸法検査並びに員数検査のみとします。

#### 6. 保証

保証期間は納入後 1 年とし、正常な使用状態で弊社の製造上問題により不具合が発生した場合のみ、不良品をお取替えすることに限定され、それ以外の責任は負いかねます。

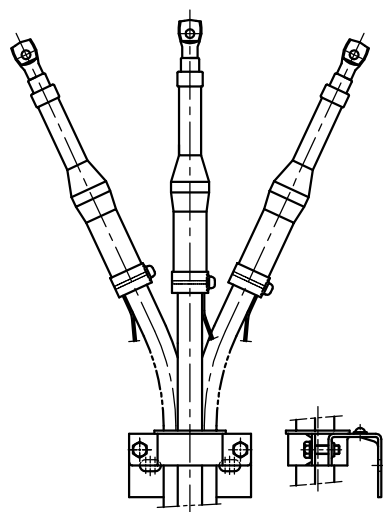
以上



- ① 端末本体
- ② 雨覆(屋外のみ使用)
- ③ ゴムスペーサー
- ④ ブラケット
- ⑤ 接地線
- ⑥ 締付バンド
- ⑦ 相色別保護カバー

(屋内終端接続部の場合)

・寸法、部番は屋外終端接続部の場合と同一です。



型番		導体 断面積 (mm <sup>2</sup> )	各部の寸法 (mm)					
屋内	屋外		A	B	d	E	F	H
T6C1-11T	T6C1-10T	14, 22	235	14.0	6.4	130	75	395
T6C1-21T	T6C1-20T	38, 60	245	22.0	8.4	130	75	405
T6C1-31T	T6C1-30T	100	278	31.5	11.0	140	85	450

A: '12.10.01. 土井  
B: 2019.11.5  
C: 2022.12.22.

第三角法

仕向先

尺度 1/N	単位 mm	H.20年 10月 3日	
製品質量		承認	関野 <sup>c</sup>
仕No.		調査	飯島 <sup>c</sup>
設No.		設計	渡邊
		製図	松本

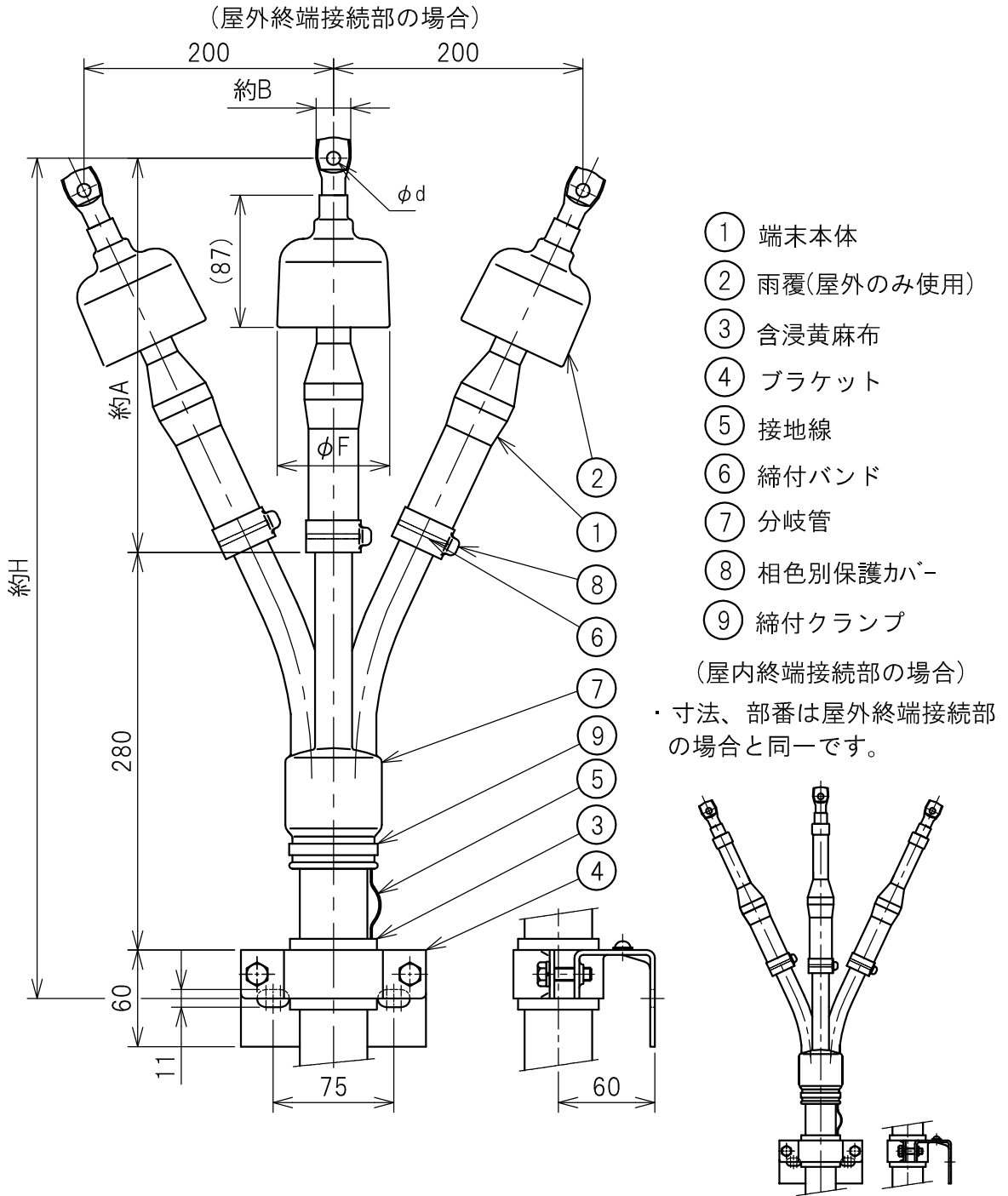
品名 6600Vトリプレックス形架橋ポリエチレン  
絶縁電力ケーブル用 差込式屋内及び屋外  
終端接続部 商品名:アイト ニューT6(一つ穴)

ST06460

改訂

古河電工パワーシステムズ株式会社

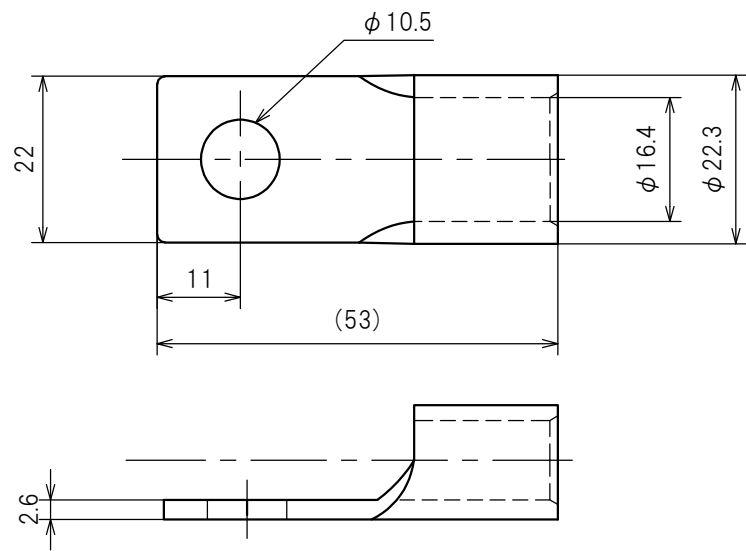
C



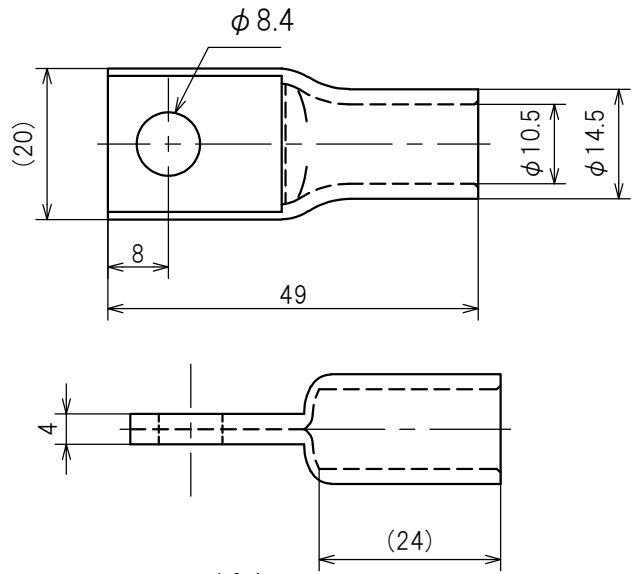
型番		導体 断面積 (mm <sup>2</sup> )	各部の寸法 (mm)				
屋内	屋外		A	B	d	F	H
T6C1-11	T6C1-10	14, 22	235	14.0	6.4	75	545
T6C1-21	T6C1-20	38, 60	245	22.0	8.4	75	555
T6C1-31	T6C1-30	100	278	31.5	11.0	85	588

A; '12.10.01. 土井 B:2018.4.25 C:2019.11.5 D:2022.12.22.	<b>第三角法</b>		仕向先		品 6600V 3心一括形架橋ポリエチレン絶縁電力 ケーブル用 差込式屋内および屋外終端接続部 名 商品名: アイヒット ニューT6 (一つ穴)
	尺度 1/N	単位 mm	H.20年 10月 3日		
	製品質量		承認	関野 <sub>D</sub>	
	仕No.		調査	飯島 <sub>D</sub>	
	設No.		設計	渡邊	
		製図	松本	ST06461	
古河電工パワーシステムズ株式会社					D
改訂					

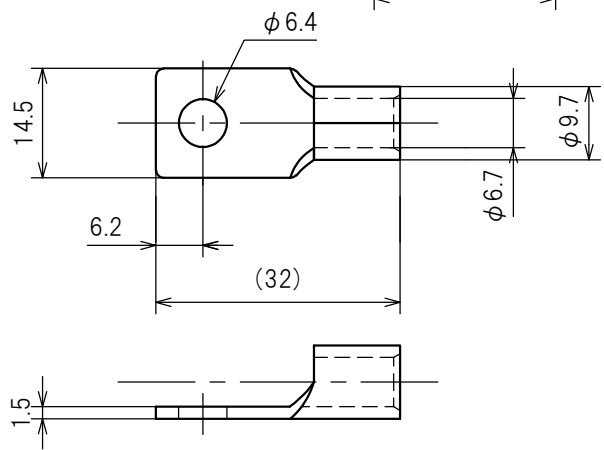
100mm<sup>2</sup>用



38、60mm<sup>2</sup>用



14、22mm<sup>2</sup>用



材質：銅製  
表面処理：すずめっき

A; '13. 1.24. 菊崎 B; 2018. 12.17. C; 2021. 9.6.	<b>第三角法</b>		仕向先		品名 相手側圧着端子 (T-6、PB-6用) SPT500	
	尺度	1/N	単位	mm		H.22年 6月29日
	製品質量		承認	関野 <sub>c</sub>		
	仕No.		調査	飯島 <sub>c</sub>		
	設No.		設計	佐藤		
		製図	朴			
改訂	古河電工パワーシステムズ株式会社				C	