

ネオアルナックシリーズ

特 長

■ 縞鋼板の1/4の軽さ

補強材などを必要しないため製品としては縞鋼板の1/4の軽さとなっています。

■ 防食、防錆材料

材質は耐食アルミニウム合金ですので、屋外の長期使用にも充分耐えることが出来ます。

■ 安全性を考慮

構造上堅牢です。中空押出型材からなるラーメン構造となっております。

■ 非磁性材料

渦電流による発熱がなく、内部のケーブルに対して悪い影響を与えません。

■ 地球に優しい製品

産業廃棄物になりません。アルミニウムのリサイクル性を生かし再利用が可能です。

■ 経済的な価格

施工が容易かつ迅速で、保守が簡単です。長期的には大きなメリットがあります。

取り扱い製品・加工

ネオアルナック本体	オプション
ネオアルナック（歩行者用） APC-40	飛散防止対策＝パネル化・飛散防止金具
	持ち運び対策＝SUS取手またはφ30穴取手、パネル化
	防食・クッション＝きしみ防止テープ
ネオアルナック-T（車両用） FAC-80・150	持ち運び対策＝SUS取手またはφ30穴取手
	防食・クッション＝きしみ防止テープ

* 飛散防止対策はAPC-40のみ対象です。車両用の対策はご用意がありません。

* FACのパネル化は出来ません。

ピットの形状・寸法

■ ピットの形状

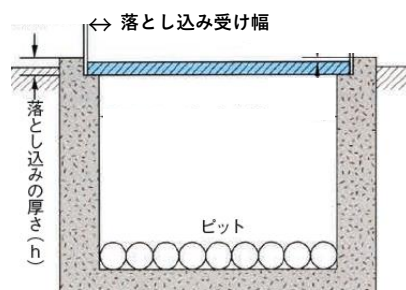
落とし込み型のピットのみ敷設が可能です。落とし込みが無いピットには敷設が出来ません。



■ピットの寸法

ピットの落とし込みは下記の寸法を推奨します。

落とし込み受け幅（ネオアルナックが乗る部分の幅）が小さいと破損や落下等の事故に繋がる恐れがありますので不適合な寸法での設置はお控えください。



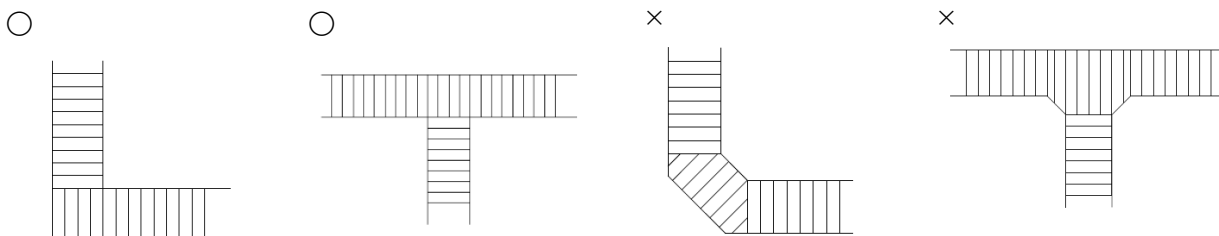
ケーブルピットの断面図

ネオアルナック サイズ	落とし込みの厚さ	片側あたりの
	(mm)	落とし込み受け幅 (mm)
APC-40	42~45	45
FAC-80	82~85	80
FAC-150	152~155	150

対応可能な加工について

直線部の切断と幅詰加工が可能です。斜め切断や切り欠き等の異形部加工は行っていません。

下記の敷設例を確認ください。



■L寸法（長手方向）

ご希望の長さに合わせて切断します。



■W寸法（短手方向）

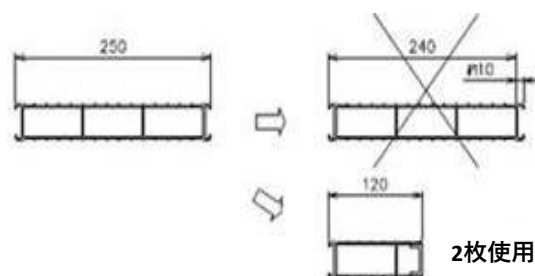
- ・ネオアルナックの定型幅は250mmです。定型幅よりも狭い場合は幅を詰めてご希望の寸法に合わせます。
- ・断面構造上、幅詰が出来ない箇所がございます。ご希望の寸法が該当する場合は、複数枚を幅詰し合わせてご希望の幅になるよう調整します（調整用に数枚を追加購入いただく必要がございます 例：図①）。
- ・幅詰した断面は補強加工が必要です（一部不要な寸法があります）。

図① 例：240mm（幅詰不可）の場合

- ・幅詰は断面形状のいずれか一方のみ行います。

例：100mm幅詰する場合は片側から100mmです。

両側から50mm等はいりません。

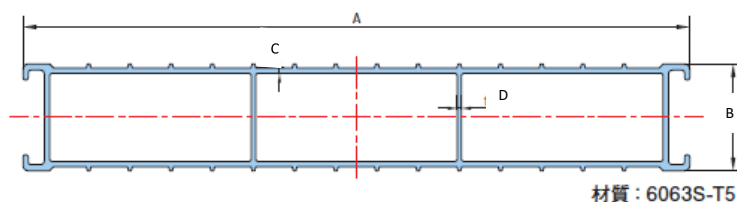


- ・幅詰したネオアルナックには、φ30穴やSUS取手の取付加工が出来ません。

ネオアルナック（歩行者用） APC-40

形状・寸法

断面形状



断面積 (mm ²)	質量 (kg/m)	寸法 (mm)			
		A	B	C	D
1,354	3.6	250	40	2	1.6

荷重適応範囲

表①:歩行者用

ピット内径 (mm)*	通過可能な最大重量 (kg)
2,000 最大	110
1,800	130
1,500	190
1,300	250
1,000	420
900	530
800	670
700	740
600	1,190

*ピット内径の位置は6頁の図で確認ください。

*上記重量以上の通過は出来ません。

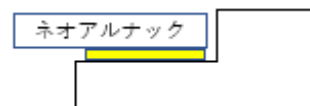
きしみ防止テープ・取手

■きしみ防止テープ

- ・ t5×W50×1m、t3×W35×1mの2種類をご用意しております
- ・ ネオアルナックと受け側との間に貼ることで、荷重がかかった際のクッション兼防食の効果があります。
- ・ 取付例のように設置します。

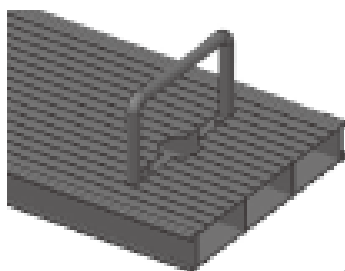
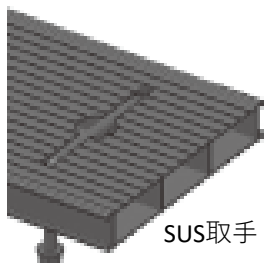
テープの接着面はピット面に貼り付けてください。

ネオアルナック表面は油分があり貼ることが出来ません。



取付例：テープ（黄色部分）

■取手（簡易的なφ30穴と、SUS取手があります）



φ30穴加工（穴に引っ掛ける工具等をご用意ください）

パネル化

- ・ネオアルナックは軽くて取扱が容易なメリットがありますが、台風等の強風時に飛散することがあります。その対策として継ぎ材を使用して横（W方向）に連結します。
- ・持ち運びの簡易化としても有効です。
- ・幅詰した片側のみ連結することが出来ます。
- ・小型案件はパネル化しての納品を行っておりません。現地で連結をお願いします。

連結前の1枚当たり重量 3.6kg/m

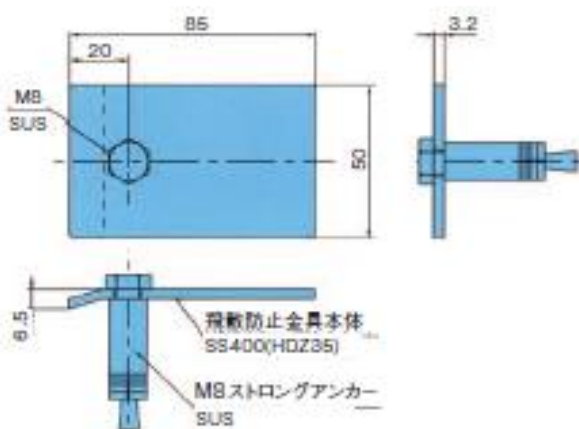
L寸法 (mm)	重量(kg)
1,000	3.6
1,500	5.4

パネル化枚数の目安

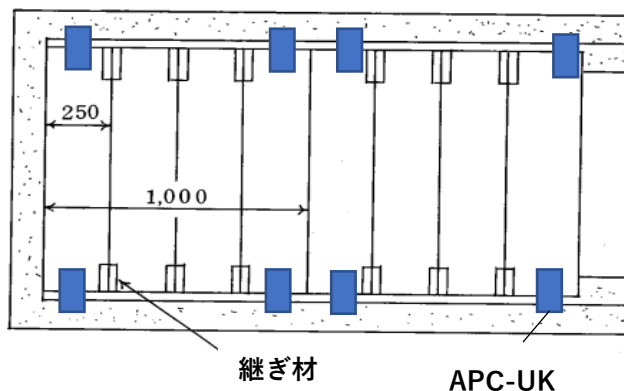
L寸法 (mm)	枚数
2,000~1,301	4
1,300~1,201	4
1,200~1,001	5
1,000~801	5
800~601	6
600~401	6
400以下	7

■飛散防止金具（APC-UK アンカー付）

パネルにしたネオアルナックの四隅を固定することが出来ます（図①参照）。

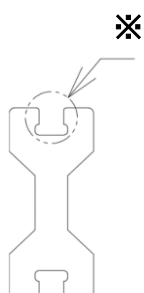


図①取付例：継ぎ材 + 飛散防止金具



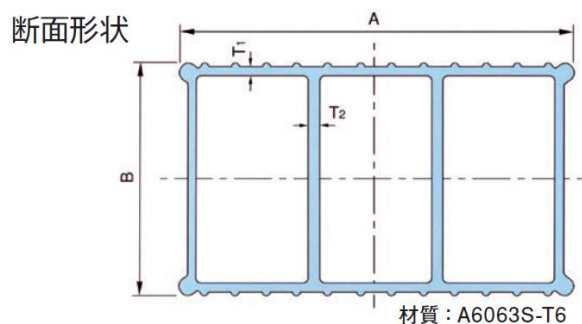
■継ぎ材の取り付け方法

- ・縦に2個使用します（図①参照）。
- ・L寸法が1,800mm以上の場合は両端だけでなく中央部も必要です。
- ・継ぎ材はネオアルナック2枚の合わせ目の両端から差し込んでください。
- ・上下、左右の違いがありませんので、どの方向からでも差し込み可能です。
- ・差し込んだ際に蓋の内部に落ち込む場合は、継ぎ材頭部の※の箇所にドライバー等の金具を当てハンマーでたたくと、引っ掛かりが生じて落ち込みを防ぐことができます。



ネオアルナック-T (車両用) FAC-80・150

形状・寸法



品番	断面積 (mm ²)	質量 (kg/m)	寸法 (mm)			
			A	B	T1	T2
FAC-150	6,479	17.5	250	150	6	6
FAC-80	4,114	11.1	250	80	5	5

荷重適応範囲

表②:車両用

ピット内径 (mm)	通過可能な最大車両重量					
	1トン	5トン	10トン	14トン	20トン	25トン
2,000	2,000	2,000				
1,800			1,900			
1,600						
1,400				1,500		
1,200					1,300	
1,000		1,200				1,100
800			800			
600				700		
400					500	400

FAC-80
 FAC-150

*ピット内径は6頁の図を参照ください。

*上記重量以上の通過は出来ません。

*上記数値は定型幅(W250mm)を対象としております。幅詰加工したものは強度が弱くなりますので
端など車両が通過しない場所へ設置をお願い致します。

きしみ防止テープ・取手

きしみ防止テープ・取手 (SUS取手・φ30穴) の取付が可能です。詳しくは4ページをご覧ください。

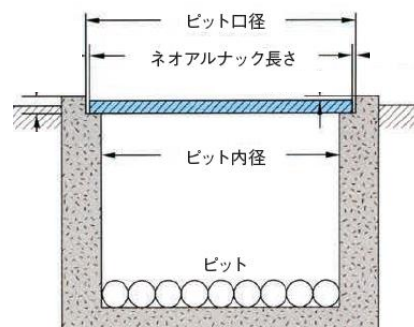
見積依頼方法

下記の測定方法を確認のうえ、枚数と寸法を見積依頼書にご記入ください。

- ・ 現地図面やピット面積等の情報から必要な枚数や寸法を算出する設計業務は行っておりません。
- ・ 敷設可否の確認（落込み受け幅や、落込みが無い部分の根太要否等）はお客様の方でお願い致します。

ネオアルナック寸法の測定方法

ネオアルナックを敷設する際、ピット寸法の間
クリアランスを設ける必要があります。
耐荷重を確認のうえ、下記手順に従い測定ください。



図①ケーブルピットの断面図

1 耐荷重を確認します。

- (1)ピット内径を測定します（図①参照）。
- (2)測定したピット内径が、想定している最大重量を満足するか？
について、表（歩行者用は3頁の表①、車両用は5頁の表②）で確認します。
* 満足しない場合は敷設が難しいです。サイズアップをご検討ください。

2 L寸法を算出します。

- (1)ピット口径を測定します（図①参照）。
- (2)ネオアルナックのL寸法 = ピット口径 - 10mm とします。

3 W寸法を算出します。

- (1)ネオアルナックを敷設する範囲で、ピットのW寸法を測定します。
- (2)下記早見表よりクリアランスを確認します。

ネオアルナックの総W寸法 = ピットのW寸法 - クリアランス（下記早見表より）

- (3)ネオアルナックの定型はW250mmです。(2)の式により必要枚数と寸法を算出ください。

例) ピットのW寸法が7,620mmの場合、クリアランスが20mmです。

ネオアルナックの総W寸法が7,600mmとなり、W250mm×30枚+W100mm×1枚 と記入します。

■ピットのW寸法からクリアランスの早見表

ピットのW寸法 (mm)	※クリアランス (ピットのW寸法×0.2%推奨) (mm)
～5,000	10
5,001～5,010	10
5,011～7,515	15
7,516～10,020	20
10,021～12,525	25
12,526～15,030	30
15,031～17,535	35

※クリアランス（ピットのW寸法×0.2%）は、最小値を10mmとします。

見積依頼書

①	落とし込みはありますか？	<input type="checkbox"/> あり	<input type="checkbox"/> なし（対応不可）			
	落とし込み型のピットのみ敷設が可能です。					
②	異形部（斜め・切り欠き等）はありますか？	<input type="checkbox"/> なし	<input type="checkbox"/> あり（対応不可）			
	直線以外の加工は行っていません。					
③	ネオアルナックの枚数・寸法は算出済みですか？	<input type="checkbox"/> 算出済	<input type="checkbox"/> 未算出（見積不可）			
	カタログ6頁を参照の上、枚数・寸法の記入をお願いします。 現地図面・据付面積・ピット寸法等の情報から算出する設計業務は行っていません。					
④	ご希望のサイズ・長さは必要な荷重を満たしていますか？	<input type="checkbox"/> 満たしている	<input type="checkbox"/> 満たしていない（対応不可）			
	カタログ5頁でご希望の耐荷重を満たしているか確認ください。					
⑤	ネオアルナックの寸法をご記入ください。	品名	W(mm)		L(mm)	枚数
	・ 定型幅は250mmです。Wは250mm以下の数字を記入ください。 幅詰調整をご希望の場合は、幅詰後の寸法をご記入ください。	APC-40・FAC-80・FAC-150	×			
		APC-40・FAC-80・FAC-150	×			
		APC-40・FAC-80・FAC-150	×			
	・ 断面構造上、幅詰出来ない箇所があります。ご希望の寸法が該当する場合は複数枚を幅詰し、ご希望の幅になるよう調整します。 幅によっては調整用に数枚を追加購入いただく必要があります。	APC-40・FAC-80・FAC-150	×			
		APC-40・FAC-80・FAC-150	×			
		APC-40・FAC-80・FAC-150	×			
⑥	APC-40の場合、パネル化が必要ですか？	<input type="checkbox"/> 要	<input type="checkbox"/> 不要			
	パネル化はAPC-40が対象です。FACのパネル化は行っていません。					
⑦	⑥が要の場合、ご希望のパネル枚数をご記入ください。	<input type="checkbox"/>	枚			
	パネル化枚数の目安は4頁の表を参照ください。小型案件はパネル化しての納品を行っていません。現地で連結をお願いします。					
⑧	⑥が要の場合、飛散防止金具APC-UK（アンカー付）が必要ですか？	<input type="checkbox"/> 要	<input type="checkbox"/> 不要			
	アンカーで固定します。設置可能か確認ください。					
⑨	きしみ防止テープが必要ですか？	<input type="checkbox"/> 要	<input type="checkbox"/> 不要			
⑩	取手が必要ですか？	<input type="checkbox"/> 要	<input type="checkbox"/> 不要			
⑪	⑩が要の場合、取手の種類をお選びください。	<input type="checkbox"/> SUS取手	<input type="checkbox"/> φ30穴加工			
⑫	⑩が要の場合、取手付が何枚必要ですか？	<input type="checkbox"/> 全数	<input type="checkbox"/>	枚		
	取手は両側2箇所です ・短い場合は中央1箇所をご提案することがあります。 ・パネル化有の場合、枚数によってはその限りではありません。					
⑬	納入先名称・住所をご記入ください。	名称：				
	送料算出に必要な為、詳細をご記入願います。	住所：				
⑭	ご希望の納期をご記入ください。	年	月	日		
その他連絡事項がありましたらご記入ください。						