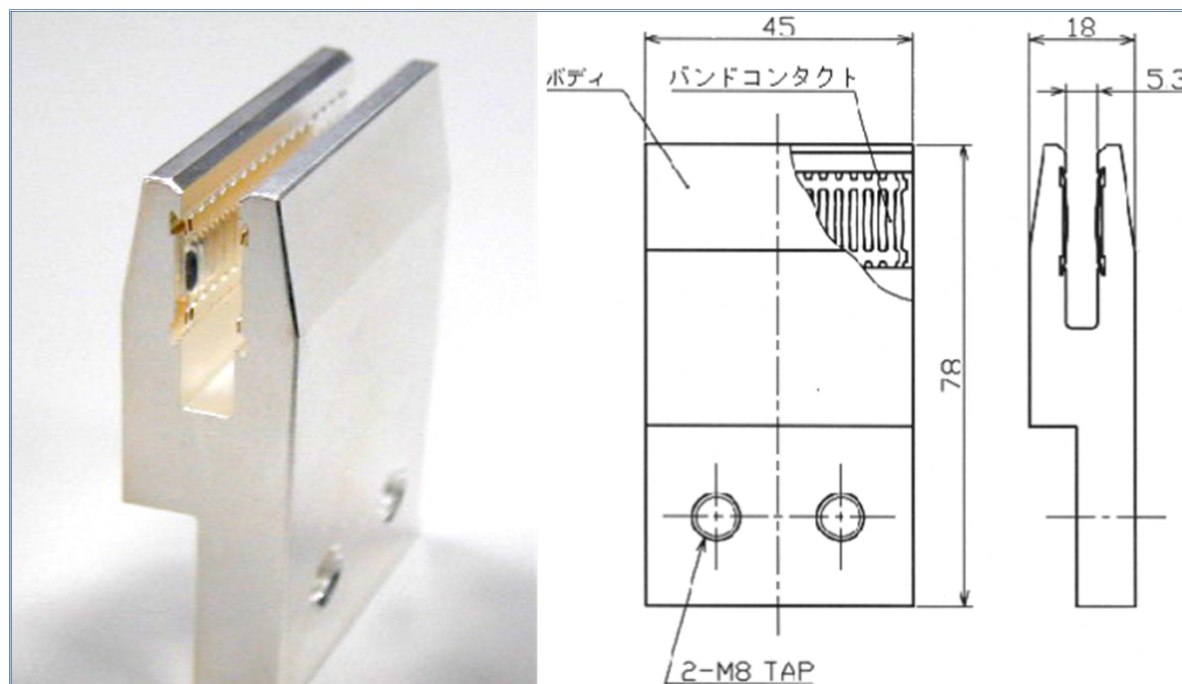


フォークコネクタ



特長

◆バスバー用コネクタ

バスバーへ接続することで、製品をユニット化することができます。

◆バンドコンタクト採用

バンドコンタクトを採用することで、コンパクトなコネクタ構造を実現し、省スペース設計が可能。また、接触抵抗をも減少させ信頼性の高い接触性能が得られます。

仕様

導体材質	黄銅 銀メッキ
バンドコンタクト材質	ベリリウム銅合金 銀メッキ
定格電流	AC/DC 500A
使用温度範囲	85℃最大（通電による温度上昇分を含む）

※特注品の製作も承ります。

お問い合わせ： **古河電工パワーシステムズ**

〒225-0012 神奈川県横浜市青葉区あざみ野南二丁目11番16号
営業部 第三営業課 TEL. (045) 910-2813 FAX. (045) 910-2819