

大電流用プラグインコネクタ

標準型 / 誤挿入防止機構付き型



大電流用プラグインコネクタの特長

- **コンパクトなコネクタ構造**
省スペース設計が可能です。
- **軽い挿抜力**
簡単に着脱できる設計。
- **接点にベリリウム銅合金製バンドコンタクトを使用**
大電流の着脱設計ができます。
- **銀めっきを採用**
安定した長期接続信頼性が得られます。
- **長期安定性**
プラグイン構造の採用により、接続の長期安定性が得られ、保守・管理工数の削減が図れます。
- **市販工具 (JIS仕様圧着工具) で接続可能**
電線との接続に特殊工具が不要です。

〈弊社では、お客様のご要望に応じ特注品を設計・製造します〉

誤挿入防止機構付き型にはさらに下記機能もあります

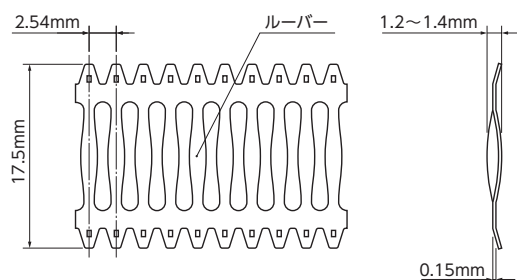
- **ねじ方式ロック構造**
締め込み表示線とロック構造の乗り上げ感により、接続の完了が容易に確認できます。
- **他極性 (4種類) への誤挿入防止機構付き**
【株式会社NTTファシリティーズと共同特許取得済】
誤挿入防止機構付き型は、4種類のパターンがあるキー溝の凹凸形状による誤挿入防止機構を採用。施工ミスによる感電・短絡事故の防止が図れます。また、オプションで識別カバー・識別リングを取り付けることができ、目視で接続系統の確認ができます。

※注意事項：通電中のコネクタ着脱はできません。(危険ですので決して行わないでください)

■ 接触構造

バンドコンタクト基本原理

- 異なる二つの金属 (ピン・ソケット) の間に電気を流すために、ブリッジの役割をします。
- 優れたバネ特性を有しており、それぞれの接触面を一定の力で押しつけ、接触圧を安定した状態に保持します。
- 複数のルーバーが、おのおの独立した接点を形成しています。
- 各ルーバーが並列で接触することにより、接触抵抗を著しく減少させます。



大電流用プラグインコネクタの仕様

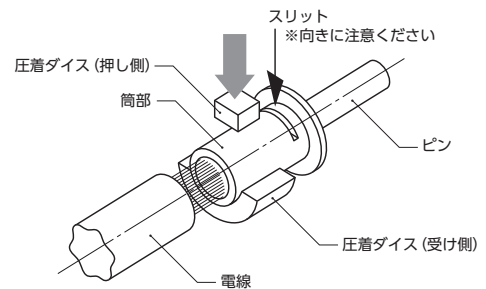
■コネクタ仕様

- コンタクト材質 : ペリリウム銅合金 銀めっき
- 金属導体材質 : 電気銅 銀めっき
- 絶縁カバー材質 (誤挿入防止機構付き型) : ガラス入りPBT (UL94 V-O)
※識別カバーは塩化ビニル (PVC) です。
- 絶縁カバー材質 (標準型) : ガラス入り66ナイロン (UL94 V-O)
※φ 20用はポリアセタール (UL94 HB) となります。
- 電線接続方法 : JIS C 2805「銅線用圧着端子」と同一。
- 定格電流 : 100 A ~ 700 A
- 定格電圧 : 1500V/AC・DC以下
- 最高使用温度 : 100℃ (通電による温度上昇を含みます。)

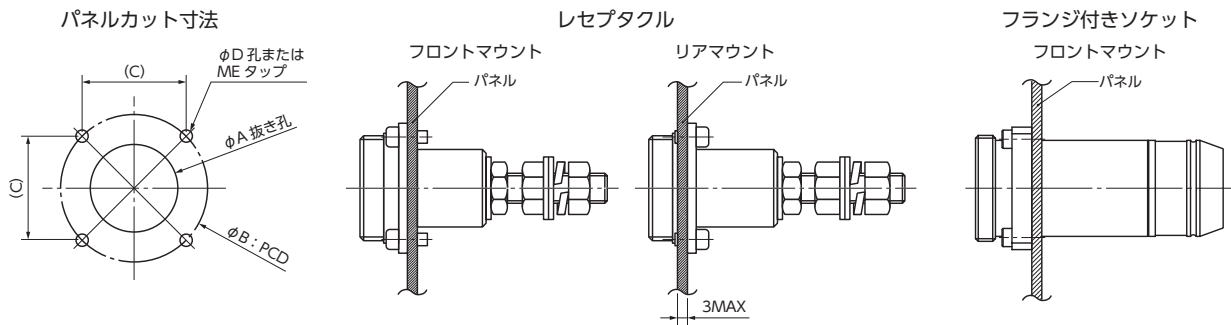
電線サイズ	適用電線範囲 (mm ²)
22	16.78 ~ 26.66
38	26.66 ~ 42.42
60	42.42 ~ 60.57
70	60.57 ~ 76.28
100	96.3 ~ 117.2
150	117.2 ~ 152.05
200	192.6 ~ 242.27
325	242.27 ~ 325

■圧着方向

圧着する際、右図に示すように、筒部のスリットが入っている側に圧着ダイス (押し側) をあてがってください。



■パネルマウント加工寸法



標準型

ピン径 (mm)	寸法 (mm)					
	A		B	C	D	E
	フロントマウント	リアマウント				
φ 8	φ 24.5	φ 32.5	φ 42.0	(29.7)	φ 4	M3
φ 10	φ 28.5	φ 37.5	φ 52.0	(36.8)	φ 5	M4
φ 14	φ 33.0	φ 43.5	φ 58.0	(41.0)	φ 5	M4
φ 18	φ 38.0	φ 48.5	φ 65.0	(46.0)	φ 5	M4
φ 20	φ 47.5	φ 60.5	φ 81.0	(57.3)	φ 6	M5

誤挿入防止機構付き型

ピン径 (mm)	寸法 (mm)				
	A	B	C	D	E
φ 14	φ 41	φ 58	(41.0)	φ 5	M4
φ 20	φ 58	φ 81	(57.3)	φ 6	M5

※フロントマウントのみとなります。

標準型 (フランジ付きソケット)

ピン径 (mm)	寸法 (mm)				
	A	B	C	D	E
φ 8	φ 30	φ 42.0	(29.7)	φ 4	M3
φ 10	φ 36.5	φ 52.0	(36.8)	φ 5	M4
φ 14	φ 41.5	φ 58.0	(41.0)	φ 5	M4
φ 18	φ 46.5	φ 65.0	(46.0)	φ 5	M4
φ 20	φ 58	φ 81.0	(57.3)	φ 6	M5

※フロントマウントのみとなります。

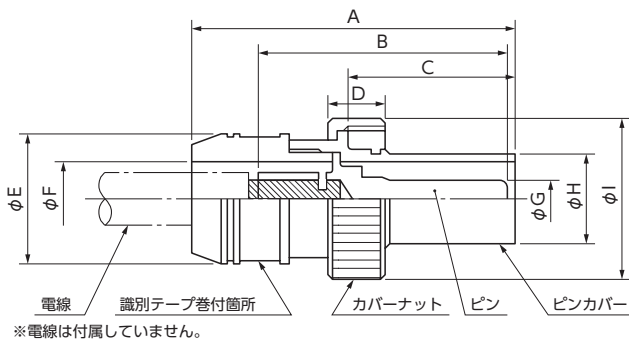
絶縁カバー付コネクタ

- ▶ パネルマウントタイプ (ピンプラグ+レセプタクル)
 - ▶ インラインタイプ (ピンプラグ+ソケット)
- 上記2タイプがあります。



■ ピンプラグ

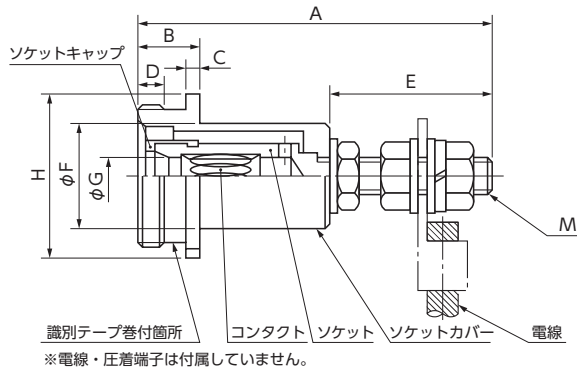
- レセプタクルおよびソケットと接続できます。
- 電線接続方法は圧着です。
- 金属導体は、絶縁カバー無しコネクタのピンと同一です。



型式	定格電流 (A)	ピン径 ϕG (mm)	適用電線サイズ (mm ²)	寸法 (mm)							
				A	B	C	D	ϕE	ϕF	ϕH	ϕI
PLS08PA022-S	135	8	22	75	57.5	38.2	13.0	29.0	16.6	19.6	36.0
PLS10PA038-S	190	10	38	82	63.5	37.2	15.0	34.2	21.6	22.6	41.0
PLS10PA060-S	245	10	60	82	63.5	37.2	15.0	34.2	21.6	22.6	41.0
PLS10PA070-S	245	10	70	82	63.5	37.2	15.0	34.2	21.6	22.6	41.0
PLS14PA100-S	350	14	100	86	66.5	37.3	15.0	39.0	26.3	27.2	47.0
PLS18PA150-S	425	18	150	96	74.4	37.5	17.0	44.2	30.5	32.2	52.0
PLS20PA200-S	530	20	200	109	85.4	38.7	20.0	55.4	41.6	39.2	65.0
PLS20PA325-S	620	20	250	109	85.4	38.7	20.0	55.4	41.6	39.2	65.0
	700		325								

レセプタクル

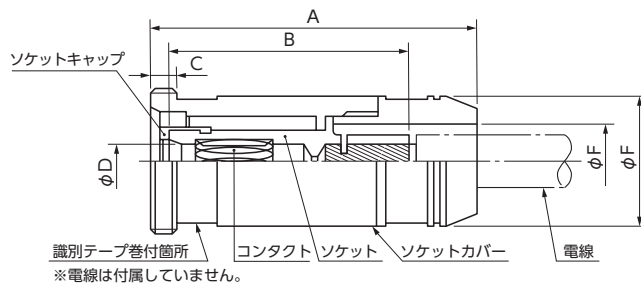
- ピンプラグと接続できます。
- 電線接続は圧着端子ねじ止めです。
- 金属導体は、絶縁カバー無しコネクタのレセプタクル（ねじタイプ）と同一です。



型式	定格電流 (A)	適用ピン径 ϕG (mm)	寸法 (mm)							
			A	B	C	D	E	ϕF	H	M
PLS08RBM08-S	135	8	81	14.0	3.0	6.0	36.3	23.2	37.0	M8
PLS10RBM10-S	245	10	84	15.5	3.0	7.5	41.2	27.2	46.0	M10
PLS14RBM14-S	350	14	99	16.0	3.0	8.0	56.2	31.8	50.0	M14
PLS18RBM16-S	425	18	109	18.5	4.0	8.0	63.2	36.8	56.0	M16
PLS20RBM20-S	700	20	123	20.0	4.0	10.0	73.0	46.0	71.0	M20

ソケット

- ピンプラグと接続できます。
- 電線接続方法は圧着です。
- 金属導体は、絶縁カバー無しコネクタのソケット（圧着タイプ）と同一です。



型式	定格電流 (A)	適用ピン径 ϕD (mm)	適用電線サイズ (mm ²)	寸法 (mm)				
				A	B	C	ϕE	ϕF
PLS08PB022-S	135	8	22	75	55.0	6.0	16.6	29.0
PLS10PB038-S	190	10	38	83	61.8	8.0	21.6	34.2
PLS10PB060-S	245	10	60	83	61.8	8.0	21.6	34.2
PLS10PB070-S	245	10	70	83	61.8	8.0	21.6	34.2
PLS14PB100-S	350	14	100	87	64.8	8.0	26.3	39.0
PLS18PB150-S	425	18	150	98	73.5	8.0	30.5	44.2
PLS20PB200-S	530	20	200	110	81.0	10.0	41.6	55.4
PLS20PB325-S	620	20	250	110	81.0	10.0	41.6	55.4
	700		325					

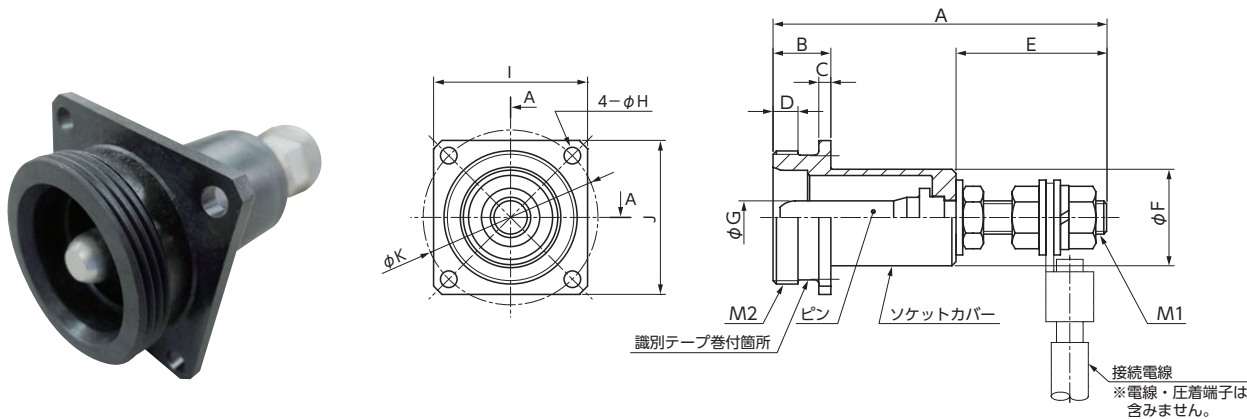
絶縁カバー付コネクタ

■リバースタイプ

- ▶ピン・ソケットの導体を入替え、外観をそのままに、雌雄を逆転したコネクタセットです。
- ▶±相識別・誤挿入防止などにご使用ください。

■ソケット リバースピン

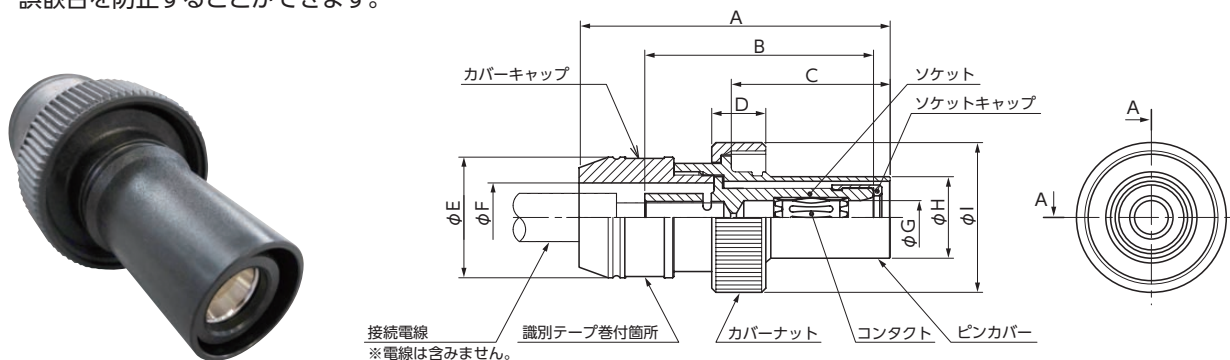
- プラグ リバースソケットと嵌合できます。



型式	定格電流 (A)	ピン径 φG (mm)	寸法 (mm)										
			A	B	C	D	E	φF	φH	I·J	φK	M1	M2
PRS08RBM08-S	135	8	81	14	3	6	36.3	23.2	4	37	42	M8×P1.25	M32×P1.5
PRS10RBM10-S	245	10	84	15.5	3	7.5	41.2	27.2	5	46	52	M10×P1.5	M37×P2
PRS14RBM14-S	350	14	99	16.0	3	8	56.2	31.8	5	50	58	M14×P2	M43×P3
PRS18RBM16-S	425	18	109	18.5	4	8	63.2	36.8	5	56	65	M16×P3	M48×P2

■プラグ リバースソケット

- ピンプラグのボディにソケット導体が組み込まれています。
- ソケット リバースピンと嵌合できます。
- 標準タイプのピン/ソケットのセットとリバースタイプのセットとで、誤嵌合を防止することができます。



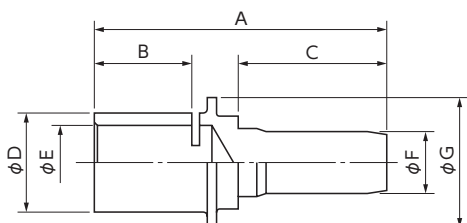
型式	定格電流 (A)	適用ピン径 φG (mm)	適用電線サイズ (mm ²)	寸法 (mm)							
				A	B	C	D	φE	φF	φH	φI
PRS08PA022-S	135	8	22	75	55	38.2	13	29	16.6	19.6	36
PRS10PA038-S	190	10	38	82	61.2	37.2	15	34.2	21.6	22.6	41
PRS10PA060-S	245		60	82	61.2	37.2	15	34.2	21.6	22.6	41
PRS10PA070-S			70	82	61.2	37.2	15	34.2	21.6	22.6	41
PRS14PA100-S	350	14	100	86	64.2	37.3	15	39	26.3	27.2	47
PRS18PA150-S	425	18	150	96	72.5	37.5	17	44.2	30.5	32.2	52

絶縁カバー無しコネクタ

- ▶ 金属導体のみのコネクタです。
- ▶ 形状は絶縁カバー付コネクタの金属導体と同一です。

■ピン

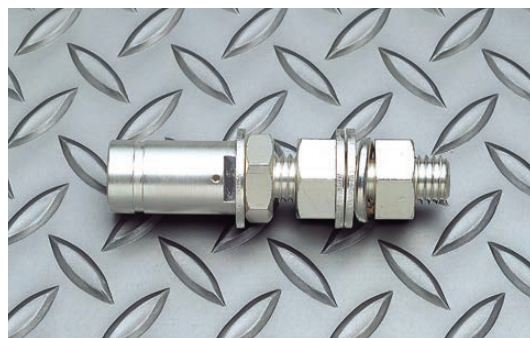
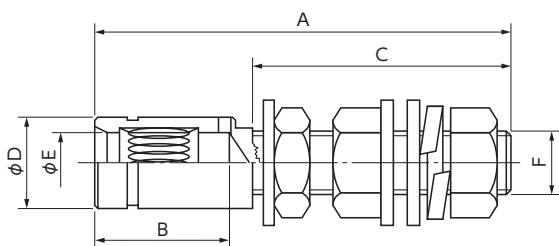
- レセプタクル(ねじタイプ)、ソケット(圧着タイプ)と接続できます。
- 電線接続方法は圧着です。



型式	定格電流 (A)	ピン径 ϕF (mm)	適用電線サイズ (mm ²)	寸法 (mm)					
				A	B	C	ϕD	ϕE	ϕG
PLS08MA022-S	135	8	22	57.5	14.0	33.5	11.5	7.7	19.6
PLS10MA038-S	190	10	38	63.5	19.5	33.5	13.3	9.4	24.5
PLS10MA060-S	245	10	60	63.5	19.5	33.5	15.5	11.4	24.5
PLS10MA070-S	245	10	70	63.5	19.5	33.5	17.5	13.3	24.5
PLS14MA100-S	350	14	100	66.5	22.5	33.5	22.3	16.4	29.0
PLS18MA150-S	425	18	150	74.4	29.5	34.4	26.5	19.5	33.5
PLS20MA200-S	530	20	200	85.4	36.0	34.4	32.7	24.0	44.6
PLS20MA325-S	620	20	250	85.4	36.0	34.4	37.6	28.0	44.6
	700		325						

■レセプタクル(ねじタイプ)

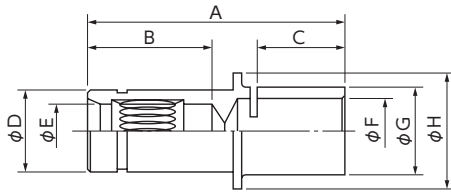
- ピンと接続できます。
- 電線接続は圧着端子ねじ止めです。



型式	定格電流 (A)	適用ピン径 ϕF (mm)	寸法 (mm)				
			A	B	C	ϕD	F
PLS08FBM08-S-HW	135	8	76.3	31.2	39.0	14.0	M8
PLS10FBM10-S-HW	245	10	80.0	31.2	44.0	16.0	M10
PLS14FBM14-S-HW	350	14	95.0	31.2	59.0	20.6	M14
PLS18FBM16-S-HW	425	18	105.0	31.2	67.0	25.6	M16
PLS20FBM20-S-HW	700	20	119.0	31.2	77.0	31.0	M20

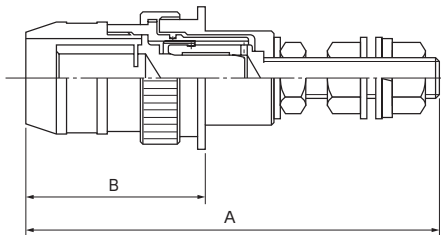
■ソケット (圧着タイプ)

- ピンと接続できます。
- 電線接続方法は圧着です。



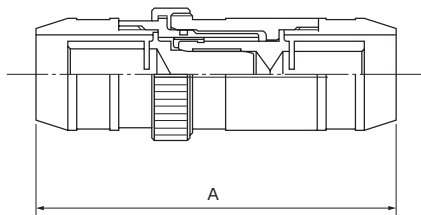
型式	定格電流 (A)	適用ピン径 ϕE (mm)	適用電線サイズ (mm ²)	寸法 (mm)						
				A	B	C	ϕD	ϕF	ϕG	ϕH
PLS08FA022-S	135	8	22	55.0	31.2	14.0	14.0	7.7	11.5	19.6
PLS10FA038-S	190	10	38	61.8	31.2	19.5	16.0	9.4	13.3	24.5
PLS10FA060-S	245	10	60	61.8	31.2	19.5	16.0	11.4	15.5	24.5
PLS10FA070-S	245	10	70	61.8	31.2	19.5	16.0	13.3	17.5	24.5
PLS14FA100-S	350	14	100	64.8	31.2	22.5	20.6	16.4	22.3	29.0
PLS18FA150-S	425	18	150	73.5	31.2	29.5	25.6	19.5	26.5	33.5
PLS20FA200-S	530	20	200	81.0	31.2	36.0	31.0	24.0	32.7	44.6
PLS20FA325-S	620	20	250	81.0	31.2	36.0	31.0	28.0	37.6	44.6
	700		325							

【パネルマウントタイプ嵌合図】



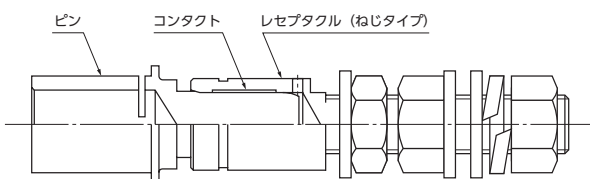
ピンプラグ	レセプタクル	寸法 (mm)	
		A	B
PLS08PA022-S	PLS08RBM08-S	118	52
PLS10PA038-S	PLS10RBM10-S	130	62
PLS10PA060-S	PLS10RBM10-S	130	62
PLS10PA070-S	PLS10RBM10-S	130	62
PLS14PA100-S	PLS14RBM14-S	150	67
PLS18PA150-S	PLS18RBM16-S	170	80
PLS20PA200-S	PLS20RBM20-S	195	92
PLS20PA325-S	PLS20RBM20-S	195	92

【インラインタイプ嵌合図】

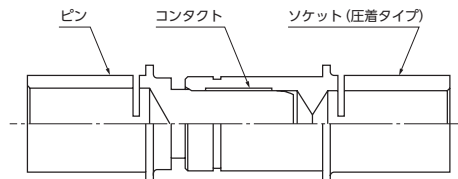


ピンプラグ	ソケット	寸法 (mm)
		A
PLS08PA022-S	PLS08PB022-S	112
PLS10PA038-S	PLS10PB038-S	128
PLS10PA060-S	PLS10PB060-S	128
PLS10PA070-S	PLS10PB070-S	128
PLS14PA100-S	PLS14PB100-S	137
PLS18PA150-S	PLS18PB150-S	158
PLS20PA200-S	PLS20PB200-S	182
PLS20PA325-S	PLS20PB325-S	182

【ピン+レセプタクル (ねじタイプ) 嵌合図】



【ピン+ソケット (圧着タイプ) 嵌合図】

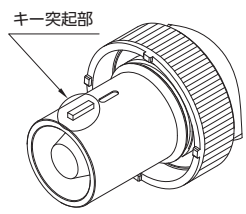
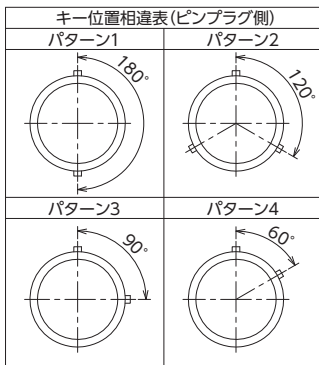


絶縁カバー付コネクタ

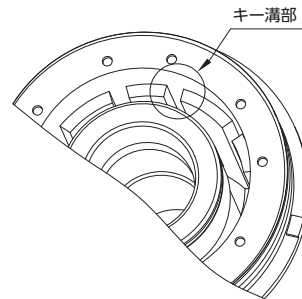
- ▶ パネルマウントタイプ (ピンプラグ+レセプタクル)
- ▶ インラインタイプ (ピンプラグ+ソケット)
- 上記2タイプがあります。



ピンプラグ側キーパターン



レセプタクル・ソケット側

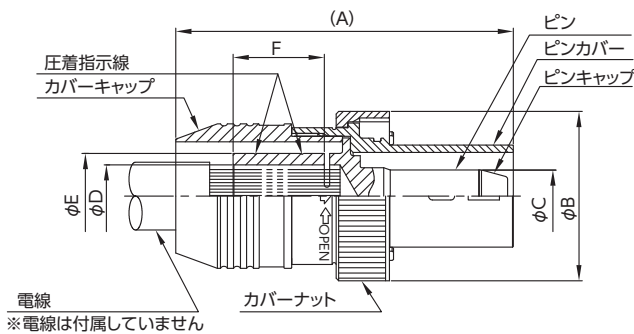


※パネルマウントタイプ・インラインタイプ共通

※キーパターンについては株式会社NTTファシリティーズと共同特許取得済

■ピンプラグ

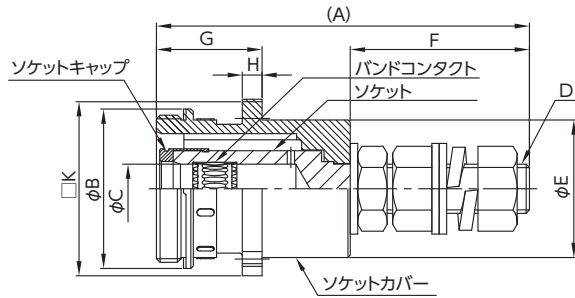
●レセプタクルおよびソケットと接続できます。電線接続方法は圧着です。



キーパターン	ピンプラグ型番	定格電流 (A)	ピン径 φ C (mm)	適用電線サイズ (mm ²)	寸法 (mm)				
					A	B	D	E	F
1	PLS14PA100-K180-S	355	14	100	(108)	φ 49	φ 16.4	φ 22.3	23
2	PLS14PA100-K120-S								
3	PLS14PA100-K090-S								
4	PLS14PA100-K060-S								
1	PLS20PA200-K180-S	545	20	200	(130)	φ 65	φ 24	φ 32.7	35
2	PLS20PA200-K120-S								
3	PLS20PA200-K090-S								
4	PLS20PA200-K060-S								
1	PLS20PA325-K180-S	620 700	20	250 325	(130)	φ 65	φ 28	φ 37.6	35
2	PLS20PA325-K120-S								
3	PLS20PA325-K090-S								
4	PLS20PA325-K060-S								

■レセプタクル

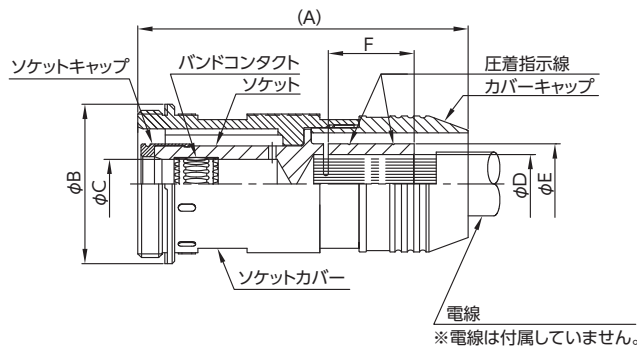
- ピンプラグと接続できます。電線接続方法は、ブスバーまたは圧着端子ねじ止めです。



キーパターン	レセプタクル型番	定格電流 (A)	適用ピン径 ϕ C (mm)	寸法 (mm)							
				A	B	D	E	F	G	H	K
1	PLS14RBM14-K180-S	355	14	(123)	ϕ 49	M14	ϕ 39	56	36	6	\square 50
2	PLS14RBM14-K120-S										
3	PLS14RBM14-K090-S										
4	PLS14RBM14-K060-S										
1	PLS20RBM20-K180-S	545 620 700	20	(152)	ϕ 65	M20	ϕ 56	73	43	8	\square 71
2	PLS20RBM20-K120-S										
3	PLS20RBM20-K090-S										
4	PLS20RBM20-K060-S										

■ソケット

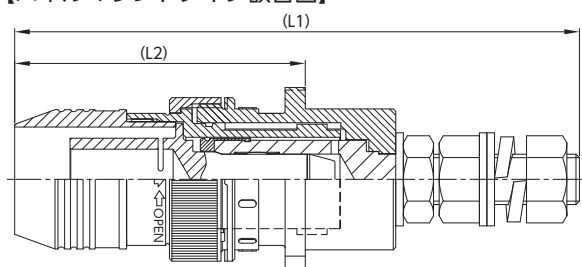
- ピンプラグと接続できます。電線接続方法は圧着です。



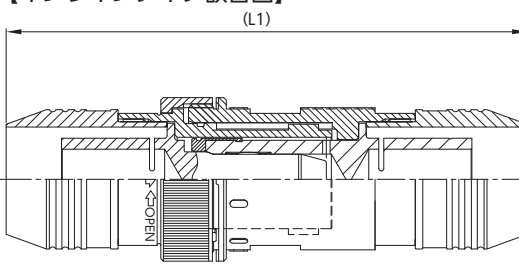
キーパターン	ソケット型番	定格電流 (A)	適用ピン径 ϕ C (mm)	適用電線サイズ (mm ²)	寸法 (mm)				
					A	B	D	E	F
1	PLS14PB100-K180-S	355	14	100	(110)	ϕ 49	ϕ 16.4	ϕ 22.3	23
2	PLS14PB100-K120-S								
3	PLS14PB100-K090-S								
4	PLS14PB100-K060-S								
1	PLS20PB200-K180-S	545 620 700	20	200	(135)	ϕ 65	ϕ 24	ϕ 32.7	35
2	PLS20PB200-K120-S								
3	PLS20PB200-K090-S								
4	PLS20PB200-K060-S								
1	PLS20PB325-K180-S	620 700	20	250 325	(135)	ϕ 65	ϕ 28	ϕ 37.6	35
2	PLS20PB325-K120-S								
3	PLS20PB325-K090-S								
4	PLS20PB325-K060-S								

■ 嵌合寸法図

【パネルマウントタイプ嵌合図】



【インラインタイプ嵌合図】



コネクタタイプ	キーパターン	ピンプラグ型番	レセプタクル型番	ソケット型番	寸法 (mm)		適用電線サイズ (mm ²)
					L1	L2	
パネルマウントタイプ	1	PLS14PA100-K180-S	PLS14RBM14-K180-S	—	(178)	(91)	100
	2	PLS14PA100-K120-S	PLS14RBM14-K120-S				
	3	PLS14PA100-K090-S	PLS14RBM14-K090-S				
	4	PLS14PA100-K060-S	PLS14RBM14-K060-S				
	1	PLS20PA200-K180-S	PLS20RBM20-K180-S	—	(225)	(116)	200
	2	PLS20PA200-K120-S	PLS20RBM20-K120-S				
	3	PLS20PA200-K090-S	PLS20RBM20-K090-S				
	4	PLS20PA200-K060-S	PLS20RBM20-K060-S				
	1	PLS20PA325-K180-S	PLS20RBM20-K180-S	—	(225)	(116)	325
	2	PLS20PA325-K120-S	PLS20RBM20-K120-S				
	3	PLS20PA325-K090-S	PLS20RBM20-K090-S				
	4	PLS20PA325-K060-S	PLS20RBM20-K060-S				
インラインタイプ	1	PLS14PA100-K180-S	—	PLS14PB100-K180-S	(165)	—	100
	2	PLS14PA100-K120-S		PLS14PB100-K120-S			
	3	PLS14PA100-K090-S		PLS14PB100-K090-S			
	4	PLS14PA100-K060-S		PLS14PB100-K060-S			
	1	PLS20PA200-K180-S	—	PLS20PB200-K180-S	(208)	—	200
	2	PLS20PA200-K120-S		PLS20PB200-K120-S			
	3	PLS20PA200-K090-S		PLS20PB200-K090-S			
	4	PLS20PA200-K060-S		PLS20PB200-K060-S			
	1	PLS20PA325-K180-S	—	PLS20PB325-K180-S	(208)	—	325
	2	PLS20PA325-K120-S		PLS20PB325-K120-S			
	3	PLS20PA325-K090-S		PLS20PB325-K090-S			
	4	PLS20PA325-K060-S		PLS20PB325-K060-S			

■ 導体・端子部 単体 (絶縁カバー無し)

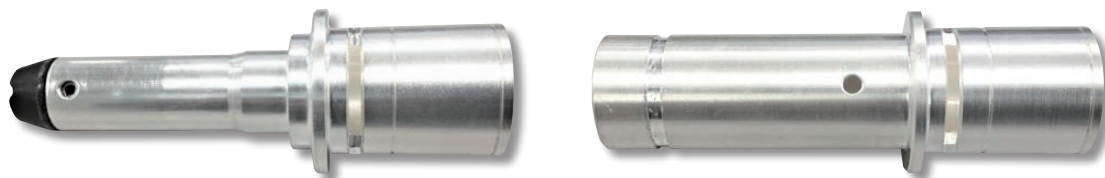
● コネクタ導体

コネクタ内の導体部のみの単体品です。

電線交換時など、再度圧着作業が必要となった際は、導体端子単体のみの交換が可能です。

サイズ (mm ²)	種別	型番
100	ピン	PLS14MA100-S-NTF
	ソケット	PLS14FA100-S-NTF
200	ピン	PLS20MA200-S-NTF
	ソケット	PLS20FA200-S-NTF
325	ピン	PLS20MA325-S-NTF
	ソケット	PLS20FA325-S-NTF

※レセプタクル用は、別途ご相談ください。



特別設計

- ▶ バスバー接続用フォークコネクタ。
- ▶ 電線加工など、特別設計品を承ります。

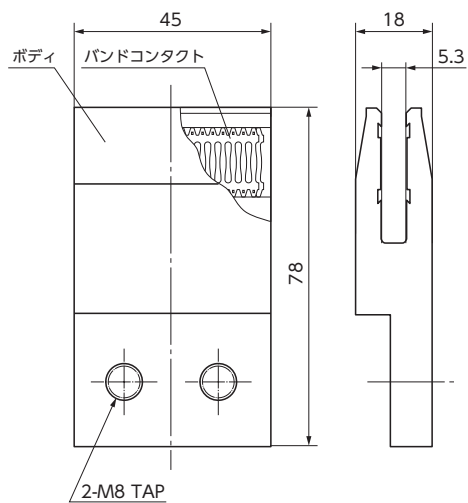
■ フォークコネクタ

● バスバー用コネクタ

バスバーへ接続することで、製品をユニット化することができます。特注仕様、特別設計を承ります。

● バンドコンタクト採用

バンドコンタクトを採用することで、コンパクトなコネクタ構造を実現し、省スペース設計が可能です。また、接触抵抗をも減少させ信頼性の高い接触性能が得られます。



● 仕様例

導体材質	黄銅 銀めっき
バンドコンタクト材質	ベリリウム銅合金 銀めっき
定格電流	AC/DC 500A
使用温度範囲	85℃ (通電による温度上昇分を含む)

■ その他加工・特別仕様

● 電線加工

当社手配電線、お客様ご支給電線へのコネクタ取付加工を承ります。加工仕様 (電線種、サイズ、長さ、防水仕様など) をお知らせください。

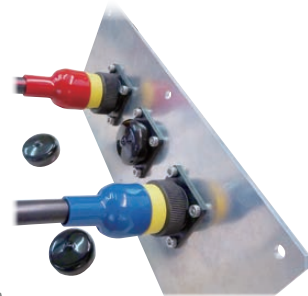
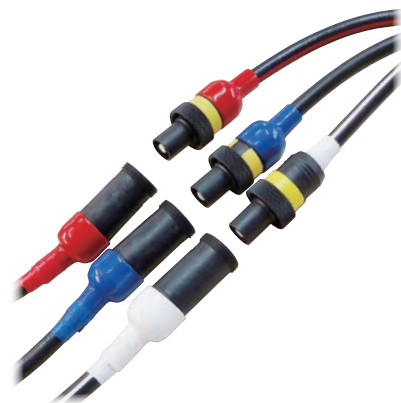
● 異径接続コネクタ

異径の電線サイズ接続用コネクタを特注設計品として承ります。

例) 14mm²と22mm²、100mm²と60mm²、150mm²電線の接続など

● 特殊ハウジングコネクタ

周囲環境・ご使用目的に合わせ、特殊ハウジング品コネクタの特注設計を承ります。



装備品

- ▶ エンドキャップや識別カバーをオプションとして取りそろえております。
- ▶ 下記以外の装備品のご要望は、別途お問い合わせください。

■ エンドキャップ

	サイズ (mm ²)	種別	型式	備考
標準タイプ用	22	ピン	PLS08PBK	
		ソケット	PLS08P022-CAP-BK	仮養生用簡易タイプ (PVC製)
		ソケット	PLS08SBK	標準タイプ
		ソケット	PLS08SBK-C	脱落防止ヒモ付
	38～70	ピン	PLS10PBK	
		ソケット	PLS10P060-CAP-BK	仮養生用簡易タイプ (PVC製)
		ソケット	PLS10SBK	標準タイプ
		ソケット	PLS10SBK-C	脱落防止ヒモ付
	100	ピン	PLS14PBK	
		ソケット	PLS14P100-CAP-BK	仮養生用簡易タイプ (PVC製)
		ソケット	PLS14SBK	標準タイプ
		ソケット	PLS14SBK-C	脱落防止ヒモ付
150	ピン	PLS18PBK		
	ソケット	PLS18P150-CAP-BK	仮養生用簡易タイプ (PVC製)	
	ソケット	PLS18SBK	標準タイプ	
	ソケット	PLS18SBK-C	脱落防止ヒモ付	
誤挿入防止用	100	ピン	PLS14PBK-K___-NTF	K___にはキーパターンが入ります (180、120、090、060)
		ソケット	PLS14SBK-NTF	標準タイプには使用不可
		ソケット	—	—
	200 325	ピン	PLS20PBK-K___-NTF	K___にはキーパターンが入ります (180、120、090、060)
		ソケット	PLS20SBK-NTF	標準タイプには使用不可
		ソケット	—	—

簡易タイプ



標準タイプ



誤挿入防止用



■ 識別カバー (ピンプラグ、ソケットプラグ用)

	サイズ (mm ²)	色	型式
標準タイプ用	22	赤	PLS08P022-ICBH-RED-P
		青	PLS08P022-ICBH-BLE-P
		白	PLS08P022-ICBH-WHT-P
		黒	PLS08P022-ICBH-BK-P
	38	赤	PLS10P038-ICBH-RED-P
		青	PLS10P038-ICBH-BLE-P
		白	PLS10P038-ICBH-WHT-P
		黒	PLS10P038-ICBH-BK-P
	60	赤	PLS10P060-ICBH-RED-P
		青	PLS10P060-ICBH-BLE-P
		白	PLS10P060-ICBH-WHT-P
		黒	PLS10P060-ICBH-BK-P
	100	赤	PLS14P100-ICBH-RED-P
		青	PLS14P100-ICBH-BLE-P
		白	PLS14P100-ICBH-WHT-P
		黒	PLS14P100-ICBH-BK-P
150	赤	PLS18P150-ICBH-RED-P	
	青	PLS18P150-ICBH-BLE-P	
	白	PLS18P150-ICBH-WHT-P	
	黒	PLS18P150-ICBH-BK-P	

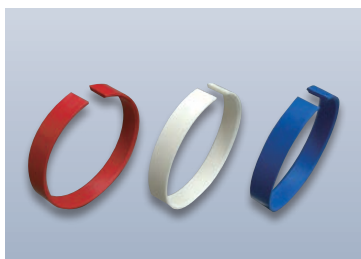
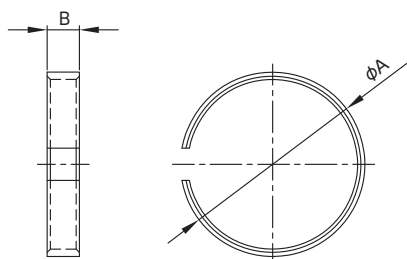
	サイズ (mm ²)	色	型式
誤挿入防止用	100	赤	PLS14P100-IC-RED-P
		青	PLS14P100-IC-BLE-P
		白	PLS14P100-IC-WHT-P
	200	赤	PLS20P200-IC-RED-P
		青	PLS20P200-IC-BLE-P
		白	PLS20P200-IC-WHT-P
	325	赤	PLS20P325-IC-RED-P
		青	PLS20P325-IC-BLE-P
		白	PLS20P325-IC-WHT-P

● 赤、青、白以外の識別カバーをご希望の場合はお問い合わせください。



■ 識別リング (誤挿入防止機構付き型用)

- レセプタクルに取り付けることができます。



材料色	識別リング型番	ピン径 (mm)	寸法 (mm)	
			A	B
赤	PLS14P100-IR-RED	φ 14	φ 40	6.5
白	PLS14P100-IR-WHT			
青	PLS14P100-IR-BLE			
赤	PLS20P200-IR-RED	φ 20	φ 57	10
白	PLS20P200-IR-WHT			
青	PLS20P200-IR-BLE			

特別仕様

- ▶ 用途・環境などにマッチした特別仕様、特殊加工などが可能です。その他の特殊設計も承りますので、お問い合わせください。

■ 簡易防水仕様

- 嵌合部簡易防水

コネクタ雌雄嵌合部にシール材を取り付けた簡易防水仕様です。

ご用命時に、ピンプラグ (PLSxxPAタイプ) とソケットレセプタクル (PLSxxRBMタイプ) の型番末尾に -WP をお付けください。

例) PLS08PA022-S-WP、PLS08RBM-S-WP

- 電線接続部簡易防水

嵌合部防水と併せ、コネクタ端の電線接続部に防水用ケーブルグランドを取り付けた防水仕様です。

ご用命時に、ピンプラグ (PLSxxPAタイプ) とソケットプラグ (PLSxxPBタイプ) の型番末尾に -WP-CG をお付けください。

例) PLS08PA022-S-WP-CG、PLS08PB022-S-WP-CG



●使用目的に合わせ、各種設計、製作をいたします。

古河電工パワーシステムズ株式会社 <https://www.feps.co.jp/>

本 社	〒225-0012	神奈川県横浜市青葉区あざみ野南二丁目11番16号		
		□ 営業部	TEL. (045) 910-2831	FAX. (045) 910-2839
東 北 支 社	〒980-0013	仙台市青葉区花京院1丁目1番20号(花京院スクエア4階)	TEL. (022) 716-3185	FAX. (022) 265-3105
中 部 支 社	〒460-0008	名古屋市中区栄四丁目2番29号(名古屋広小路プレイス7階)		
		□ 電販グループ	TEL. (052) 269-5078	FAX. (052) 269-5070
関 西 支 社	〒530-0043	大阪市北区天満4丁目8番19号	TEL. (06) 6353-2551	FAX. (06) 6352-7325
九 州 支 社	〒812-0011	福岡市博多区博多駅前3丁目2番1号(日本生命博多駅前ビル3階)	TEL. (092) 482-2256	FAX. (092) 482-2257

・このカタログの内容はお断りなく変更することがありますのでご了承ください。
 ・このカタログに記載されている会社名および商品名は各社の登録商標または商標です。

輸出管理規制について 本書に記載されている製品・技術情報は、我が国の「外国為替及び外国貿易法並びにその関連法令」の適用を受ける場合があります。また、米国輸出管理規則 (EAR: Export Administration Regulations) の適用を受ける場合があります。本書に記載されている製品・技術情報を輸出および再輸出する場合は、お客様の責任および費用負担において、必要となる手続きをお取りください。詳しい手続きについては、経済産業省 または 米国商務省へお問い合わせください。

J-PIC-2-0308-J/Cat.401d
 EC 445 2110