

アイヒット® CS3

エコケーブル
適応品

3300V 単心及びトリプレックス形 架橋ポリエチレン絶縁電力ケーブル用
常温収縮式キュービクル内及び屋内終端接続部 注) 端子無し品にて通常販売しております。



シュリンクバック
抑制効果あり！
(自社試験)

常温収縮で
ラクラク施工！

用途

コンパクトなキュービクル内及び屋内の終端接続に最適です。

電気特性

試験項目	性能
商用周波耐電圧	10kV 連続1時間 (通電温度上昇後は、3.5kV 10分間) に耐えること
雷インパルス耐電圧	-75kV 3回に耐えること
通電温度上昇	105℃、3時間、3回で異常の無いこと
引張強さ	導体断面積×6.9×10 ⁷ N/m ² 以上のこと
気密	4.9×10 ⁴ Pa、1時間で漏れないこと

特長

- 常温収縮工法の採用によりテープ式端末と比較して大幅な施工時間の短縮を実現
- 構成材料はハロゲンフリー、鉛レスのためエコケーブルにも適応可能

自社試験においてCVケーブルによるシュリンクバック抑制効果検証を行っています。

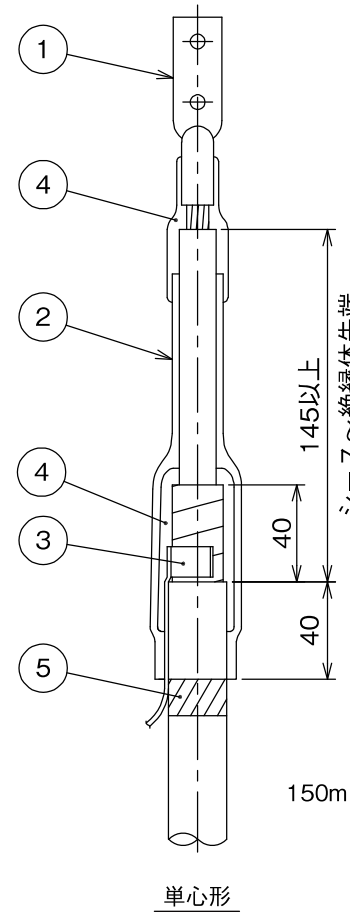
試験項目	性能	
把持力	下記の荷重を加え-15℃⇄70℃ (各2時間) のヒートサイクルを30サイクル与えケーブルシースの滑りが20mm以下であること	
	荷重	100mm ² 以上 98N
	60mm ² 以下 49N	

※ケーブルメーカーのシース収縮性能の違いによりシース拘束性能に差異が生じる場合があります。

施工方法(概略)

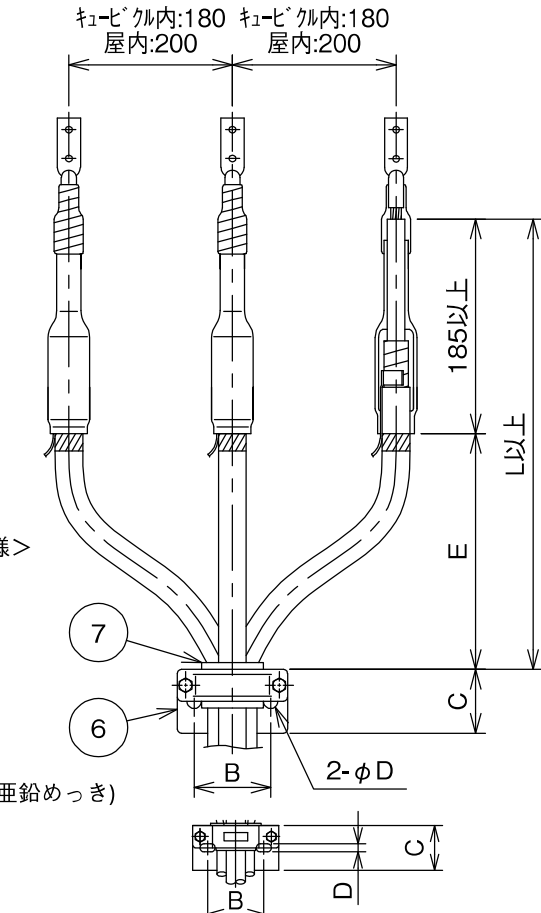


単心ケーブル用



単心形

CVT (EM-CET) ケーブル用



トリプレックス形

<ブラケット仕様>

200mm²以上
JCAA規格品

150mm²以下：鉄製(溶融亜鉛めっき)

- ① 端子
- ② 常温収縮チューブ
- ③ 接地金具 (注) ①
- ④ 絶縁テープ (エフコテープ2号)
- ⑤ 相色別テープ
- ⑥ ブラケット
- ⑦ ゴムスペーサー (注) ②

導体公称断面積 (mm ²)	製品型番 (※)	各部の寸法 (mm)								適用 ブラケット 型番
		A	B	C	D	E		L		
						キュービクル内	屋内	キュービクル内	屋内	
22	CS3T1-22-N	60	75	60	11	300	300	485	485	D-50
38	CS3T1-38-N	60	75	60	11	310	320	495	505	D-50
60	CS3T1-60-N	60	75	60	11	330	340	515	525	D-60
100	CS3T1-100-N	60	75	60	11	360	380	545	565	D-60
150	CS3T1-150-N	60	75	60	11	380	400	565	585	D-60
200	CS3T1-200-N	110	110	80	14	410	430	595	615	HD-36
250	CS3T1-250-N	110	110	80	14	420	440	605	625	HD-36
325	CS3T1-325-N	120	120	90	14	440	460	625	645	HD-37

※製品型番末尾記号「N」は「端子無し」を意味します。端子付キットが必要な場合は別途お問い合わせ下さい。

- (注)
- ① 接地金具は22mm²のみ接地金具と接地用スプリング仕様になります。
 - ② ゴムスペーサーは22mm²のみ含浸黄麻布仕様になります。