

4 テープ巻形



600V3心CVケーブル用
屋内外終端接続部材料



6600V3心CVケーブル用
屋外終端接続部材料



6600VトリプレックスCVケーブル用
屋外終端接続部材料

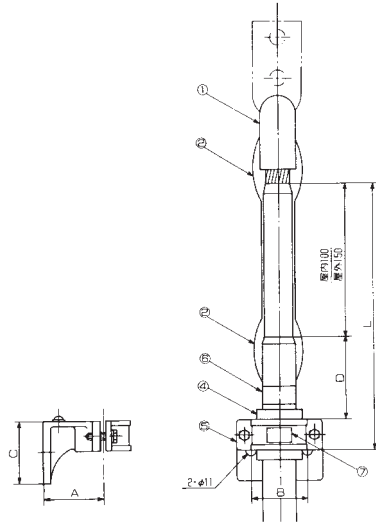
- ◎屋内用と屋外用の区別があります。
- ◎関西地区はUテープ（自己融着性絶縁テープ）およびSテープ（保護テープ）の2巻き方式です。
- ◎端子はP81～P82をご覧ください。

600V テープ巻形終端接続部 (JCAA C4102、C4103、C4104)

- ① 端子
- ② 保護層
- ③ 三又分岐管
- ④ 含浸黄麻布
- ⑤ ブラケット
- ⑥ 相色別テープ
- ⑦ 銘板
- ⑧ ゴムスペーサー

備考：② 保護層は粘着性ポリエチレン絶縁テープまたは自己融着性絶縁テープおよび保護テープ

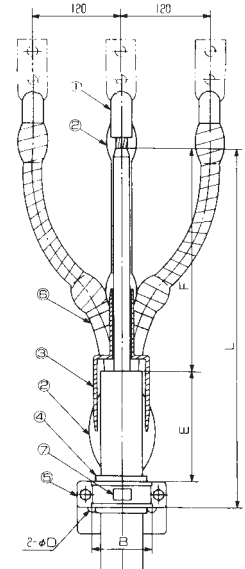
●単心ケーブル用 (屋内・屋外)



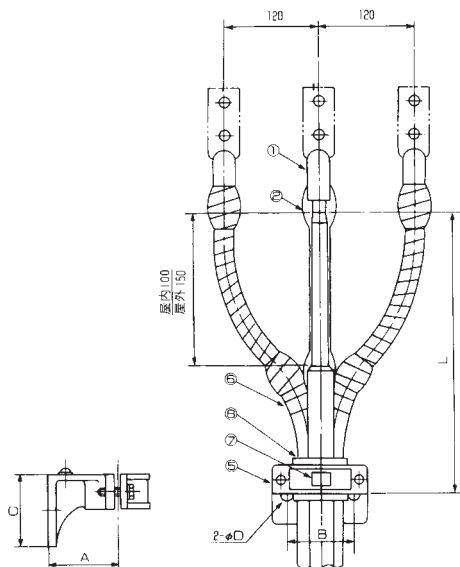
導体公称 断面積 (mm ²)	JCAA型番 円形圧縮より線	各部の寸法 (mm)					
		A	B	C	D	L	
						屋内用	屋外用
14	06C011-A14	40	35	50	60	185	235
22	06C011-A22	40	35	50	60	185	235
38	06C011-A38	40	35	50	60	185	235
60	06C011-A60	40	35	50	60	185	235
100	06C011-A100	40	35	50	70	195	245
150	06C011-A150	50	50	50	70	195	245
200	06C011-A200	50	50	50	70	195	245
250	06C011-A250	50	50	50	80	205	255
325	06C011-A325	60	55	60	80	210	260
400	06C011-A400	60	55	60	80	210	260
500	06C011-A500	60	55	60	80	210	260
600	06C011-A600	80	75	70	80	215	265
800	06C011-A800	80	75	70	80	215	265
1000	06C011-A1000	80	75	70	80	215	265

●3心ケーブル用 (屋内・屋外)

導体公称 断面積 (mm ²)	JCAA型番 円形圧縮より線	各部の寸法 (mm)						
		A	B	C	D	E	F	L
22	06C013-A22	40	35	50	11	120	200	345
38	06C013-A38	50	50	50	11	120	200	345
60	06C013-A60	60	55	60	11	120	200	350
100	06C013-A100	80	75	70	11	150	200	385
150	06C013-A150	80	75	70	11	150	250	435
200	06C013-A200	90	80	70	14	150	250	435
250	06C013-A250	90	80	70	14	170	300	505
325	06C013-A325	110	110	80	14	200	300	540



●トリプレックスケーブル用 (屋内・屋外)



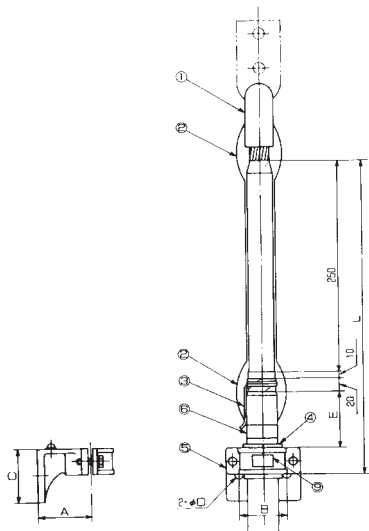
導体公称 断面積 (mm ²)	JCAA型番		各部の寸法 (mm)					
	円形圧縮より線		A	B	C	D	L	
	屋内用	屋外用					屋内用	屋外用
14	06CIT-A14	06COT-A14	50	50	50	11	245	295
22	06CIT-A22	06COT-A22	50	50	50	11	245	295
38	06CIT-A38	06COT-A38	60	55	60	11	280	330
60	06CIT-A60	06COT-A60	80	75	70	11	285	335
100	06CIT-A100	06COT-A100	90	80	70	14	285	335
150	06CIT-A150	06COT-A150	90	80	70	14	315	365
200	06CIT-A200	06COT-A200	90	80	70	14	315	365
250	06CIT-A250	06COT-A250	110	110	80	14	345	370
325	06CIT-A325	06COT-A325	110	110	80	14	360	390
400	06CIT-A400	06COT-A400	110	110	80	14	370	390
500	06CIT-A500	06COT-A500	120	120	90	14	405	405
600	06CIT-A600	06COT-A600	140	150	100	18	420	420

(注) ゴムスペーサーは60mm²以下では含浸黄麻布となります。
当社標準として2心、4心ケーブル用テープ巻形終端接続部もあります。

3300V テープ巻形屋内終端接続部 (JCAA C4102、C4104)

- ① 端子
 - ② 保護層
 - ③ すずめっき軟銅線 (φ1.6mmまたはφ2mm)
 - ④ 含浸黄麻布
 - ⑤ ブラケット
 - ⑥ 相色別テープ
 - ⑦ 三又分岐管
 - ⑧ 雨覆
 - ⑨ 銘板
 - ⑩ 含浸黄麻布またはゴムスペーサー (22mm²以下は含浸黄麻布、38mm²以上はゴムスペーサー) を使用する。
- 備考：⑤ 保護層は粘着性ポリエチレン絶縁テープまたは自己融着性絶縁テープおよび保護テープ

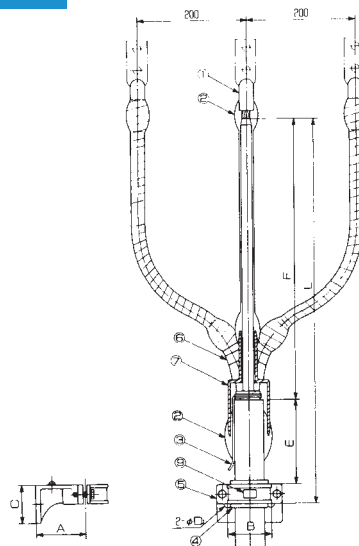
●単心ケーブル用



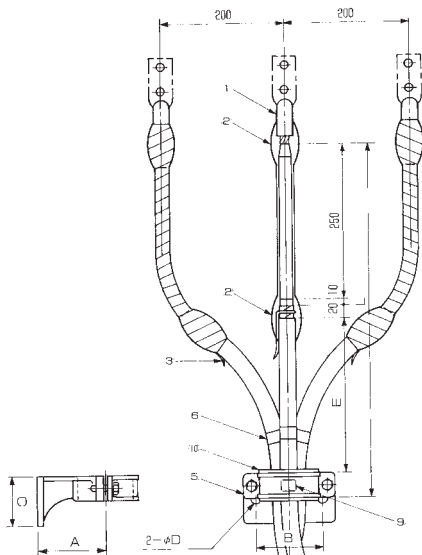
導体公称 断面積 (mm ²)	JCAA型番 円形圧縮より線	各部の寸法 (mm)					
		A	B	C	D	E	L
14	3CI1-A14	40	35	50	11	60	365
22	3CI1-A22	40	35	50	11	60	365
38	3CI1-A38	40	35	50	11	60	365
60	3CI1-A60	40	35	50	11	60	365
100	3CI1-A100	50	50	50	11	70	375
150	3CI1-A150	50	50	50	11	70	375
200	3CI1-A200	50	50	50	11	70	375
250	3CI1-A250	60	55	60	11	80	390
325	3CI1-A325	60	55	60	11	80	390
400	3CI1-A400	60	55	60	11	80	390
500	3CI1-A500	80	75	70	11	80	395
600	3CI1-A600	80	75	70	11	80	395
800	3CI1-A800	80	75	70	11	80	395
1000	3CI1-A1000	90	80	70	14	80	395

●3心ケーブル用

導体公称 断面積 (mm ²)	JCAA型番 円形圧縮より線	各部の寸法 (mm)						
		A	B	C	D	E	F	L
14	3CI3-A14	50	50	50	11	120	400	545
22	3CI3-A22	50	50	50	11	120	400	550
38	3CI3-A38	60	55	60	11	120	400	550
60	3CI3-A60	80	75	70	11	120	400	555
100	3CI3-A100	80	75	70	11	150	400	585
150	3CI3-A150	90	80	70	14	150	500	685
200	3CI3-A200	90	80	70	14	170	500	705
250	3CI3-A250	110	110	80	14	170	600	810
325	3CI3-A325	110	110	80	14	200	600	840



●トリプレックスケーブル用

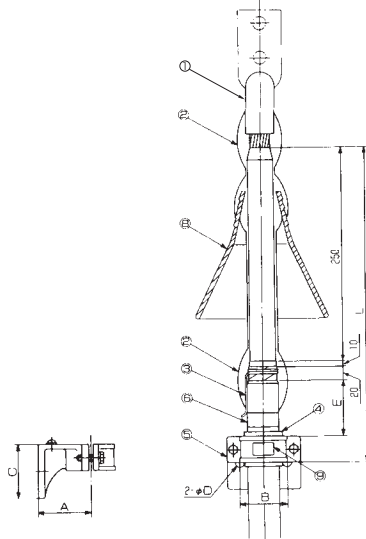


導体公称 断面積 (mm ²)	JCAA型番 円形圧縮より線	各部の寸法 (mm)					
		A	B	C	D	E	L
8	3CIT-A8	60	55	60	11	200	510
14	3CIT-A14	60	55	60	11	200	510
22	3CIT-A22	80	75	70	11	200	515
38	3CIT-A38	80	75	70	11	220	535
60	3CIT-A60	90	80	70	14	250	535
100	3CIT-A100	90	80	70	14	250	565
150	3CIT-A150	90	80	70	14	250	565
200	3CIT-A200	110	110	80	14	270	590
250	3CIT-A250	110	110	80	14	270	590
325	3CIT-A325	120	120	90	14	300	625
400	3CIT-A400	120	120	90	14	300	625
500	3CIT-A500	140	150	100	18	300	630
600	3CIT-A600	140	150	100	18	320	650

3300V テープ巻形屋外終端接続部 (JCAA C4103、C4104)

- ① 端子
 - ② 保護層
 - ③ すずめっき軟銅線 (φ1.6mmまたはφ2mm)
 - ④ 含浸黄麻布
 - ⑤ ブラケット
 - ⑥ 相色別テープ
 - ⑦ 三又分岐管
 - ⑧ 雨覆
 - ⑨ 銘板
 - ⑩ 含浸黄麻布またはゴムスペーサー (22mm²以下は含浸黄麻布、38mm²以上はゴムスペーサー) を使用する。
- 備考：⑤ 保護層は粘着性ポリエチレン絶縁テープまたは自己融着性絶縁テープおよび保護テープ

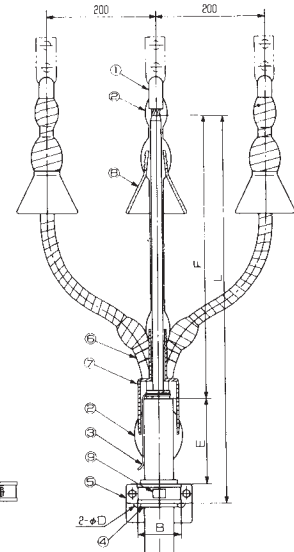
●単心ケーブル用



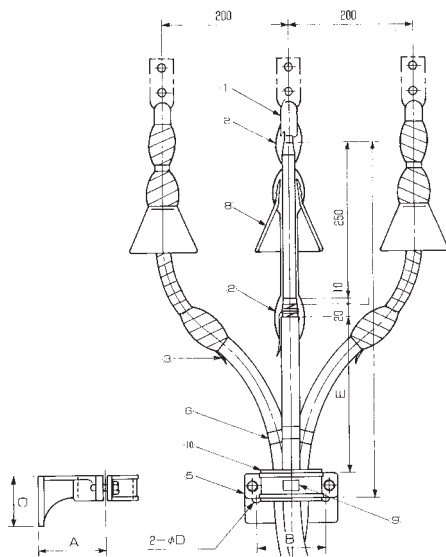
導体公称 断面積 (mm ²)	JCAA型番 円形圧縮より線	各部の寸法 (mm)					
		A	B	C	D	E	L
14	3C01-A14	40	35	50	11	60	365
22	3C01-A22	40	35	50	11	60	365
38	3C01-A38	40	35	50	11	60	365
60	3C01-A60	40	35	50	11	60	365
100	3C01-A100	50	50	50	11	70	375
150	3C01-A150	50	50	50	11	70	375
200	3C01-A200	50	50	50	11	70	375
250	3C01-A250	60	55	60	11	80	390
325	3C01-A325	60	55	60	11	80	390
400	3C01-A400	60	55	60	11	80	390
500	3C01-A500	80	75	70	11	80	395
600	3C01-A600	80	75	70	11	80	395
800	3C01-A800	80	75	70	11	80	395
1000	3C01-A1000	90	80	70	14	80	395

●3心ケーブル用

導体公称 断面積 (mm ²)	JCAA型番 円形圧縮より線	各部の寸法 (mm)						
		A	B	C	D	E	F	L
14	3C03-A14	50	50	50	11	120	400	545
22	3C03-A22	50	50	50	11	120	400	545
38	3C03-A38	60	55	60	11	120	400	550
60	3C03-A60	80	75	70	11	120	400	555
100	3C03-A100	80	75	70	11	150	400	585
150	3C03-A150	90	80	70	14	150	500	685
200	3C03-A200	90	80	70	14	170	500	705
250	3C03-A250	110	110	80	14	170	600	810
325	3C03-A325	110	110	80	14	200	600	840



●トリプレックスケーブル用



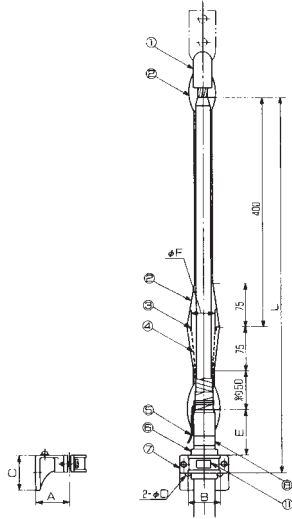
導体公称 断面積 (mm ²)	JCAA型番 円形圧縮より線	各部の寸法 (mm)					
		A	B	C	D	E	L
8	3COT-A8	60	55	60	11	200	510
14	3COT-A14	60	55	60	11	200	510
22	3COT-A22	80	75	70	11	200	515
38	3COT-A38	80	75	70	11	220	535
60	3COT-A60	90	80	70	14	220	535
100	3COT-A100	90	80	70	14	250	565
150	3COT-A150	90	80	70	14	250	565
200	3COT-A200	110	110	80	14	270	590
250	3COT-A250	110	110	80	14	270	590
325	3COT-A325	120	120	90	14	300	625
400	3COT-A400	120	120	90	14	300	625
500	3COT-A500	140	150	100	18	300	630
600	3COT-A600	140	150	100	18	320	650

6600V テープ巻形屋内終端接続部 (JCAA C4102)

- ① 端子
- ② 保護層
- ③ すずめっき軟銅線 (φ1mm)
- ④ 鉛テープ
- ⑤ すずめっき軟銅線 (φ1.6mmまたは2mm)
- ⑥ 含浸黄麻布
- ⑦ ブラケット
- ⑧ 相色別テープ
- ⑨ 三又分岐管
- ⑩ ゴムスペーサー
- ⑪ 銘板

備考：② 保護層は粘着性ポリエチレン絶縁テープまたは自己融着性絶縁テープおよび保護テープ

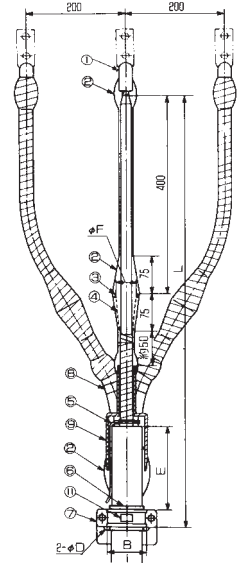
●単心ケーブル用



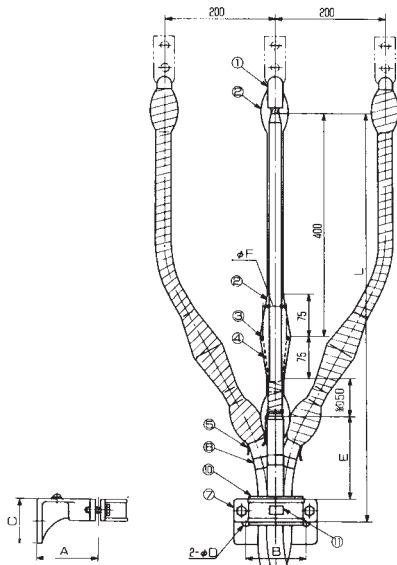
导体公称 断面積 (mm ²)	JCAA型番 円形圧縮より線	各部の寸法 (mm)						
		A	B	C	D	E	F	L
14	6CI1-A14	40	35	50	11	60	ケーブル絶縁体外径 + 11	610
22	6CI1-A22	40	35	50	11	60		610
38	6CI1-A38	40	35	50	11	60		610
60	6CI1-A60	50	50	50	11	60		610
100	6CI1-A100	50	50	50	11	70		620
150	6CI1-A150	50	50	50	11	70		620
200	6CI1-A200	60	55	60	11	70		625
250	6CI1-A250	60	55	60	11	80		635
325	6CI1-A325	60	55	60	11	80		635
400	6CI1-A400	80	75	70	11	80		640
500	6CI1-A500	80	75	70	11	80	640	
600	6CI1-A600	80	75	70	11	80	640	
800	6CI1-A800	80	75	70	11	80	640	
1000	6CI1-A1000	90	80	70	14	80	640	

●3心ケーブル用

导体公称 断面積 (mm ²)	JCAA型番 円形圧縮より線	各部の寸法 (mm)						
		A	B	C	D	E	F	L
14	6CI3-A14	60	55	60	11	120	ケーブル絶縁体外径 + 11	750
22	6CI3-A22	60	55	60	11	120		750
38	6CI3-A38	80	75	70	11	150		810
60	6CI3-A60	80	75	70	11	150		810
100	6CI3-A100	80	75	70	11	150		820
150	6CI3-A150	90	80	70	14	170		855
200	6CI3-A200	110	110	80	14	200		915
250	6CI3-A250	110	110	80	14	200		915
325	6CI3-A325	110	110	80	14	200		915



●トリプレックスケーブル用



导体公称 断面積 (mm ²)	JCAA型番 円形圧縮より線	各部の寸法 (mm)						
		A	B	C	D	E	F	L
14	6CIT-A14	80	75	70	11	100	ケーブル絶縁体外径 + 11	660
22	6CIT-A22	80	75	70	11	100		660
38	6CIT-A38	90	80	70	14	130		690
60	6CIT-A60	90	80	70	14	130		690
100	6CIT-A100	90	80	70	14	160		720
150	6CIT-A150	110	110	80	14	160		725
200	6CIT-A200	110	110	80	14	160		725
250	6CIT-A250	110	110	80	14	180		745
325	6CIT-A325	120	120	90	14	180		750
400	6CIT-A400	140	150	100	18	200		775
500	6CIT-A500	140	150	100	18	200	775	
600	6CIT-A600	140	150	100	18	210	785	

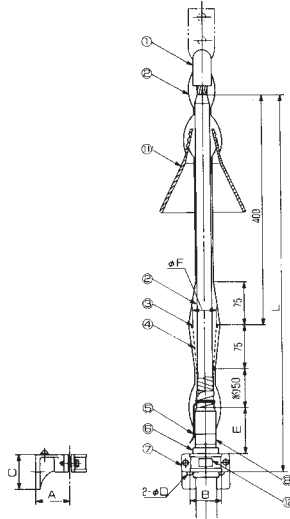
※当社の標準仕様は、エコ対応の半導電性融着テープ (Cテープ) 仕様になります。

6600V テープ巻形屋外終端接続部 (JCAA C4103)

- ① 端子
- ② 保護層
- ③ すずめっき軟銅線 (φ1mm)
- ④ 鉛テープ
- ⑤ すずめっき軟銅線 (φ1.6mmまたは2mm)
- ⑥ 含浸黄麻布
- ⑦ ブラケット
- ⑧ 相色別テープ
- ⑨ 三又分岐管
- ⑩ ゴムスペーサー
- ⑪ 雨覆
- ⑫ 銘板

備考：② 保護層は粘着性ポリエチレン絶縁テープまたは自己融着性絶縁テープおよび保護テープ

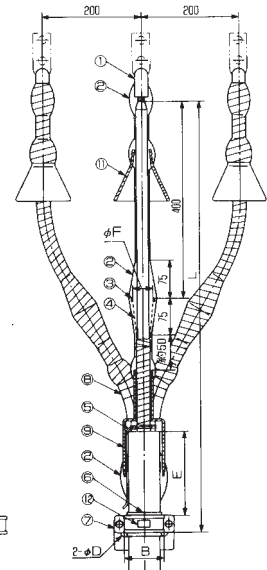
●単心ケーブル用



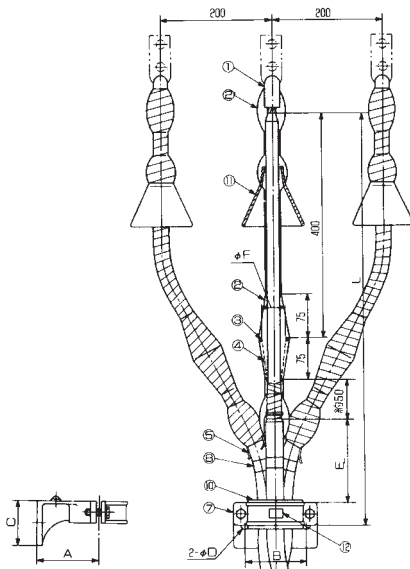
導体公称 断面積 (mm ²)	JCAA型番	各部の寸法 (mm)						
		円形圧縮より線	A	B	C	D	E	F
14	6C01-A14	40	35	50	11	60	ケーブル絶縁体外径 + 11	610
22	6C01-A22	40	35	50	11	60		610
38	6C01-A38	40	35	50	11	60		610
60	6C01-A60	50	50	50	11	60		610
100	6C01-A100	50	50	50	11	70		620
150	6C01-A150	50	50	50	11	70		620
200	6C01-A200	60	55	60	11	70		625
250	6C01-A250	60	55	60	11	80		635
325	6C01-A325	60	55	60	11	80		640
400	6C01-A400	80	75	70	11	80		640
500	6C01-A500	80	75	70	11	80		640
600	6C01-A600	80	75	70	11	80		640
800	6C01-A800	80	75	70	11	80		640
1000	6C01-A1000	90	80	70	14	80		640

●3心ケーブル用

導体公称 断面積 (mm ²)	JCAA型番	各部の寸法 (mm)						
		円形圧縮より線	A	B	C	D	E	F
14	6C03-A14	60	55	60	11	120	ケーブル絶縁体外径 + 11	750
22	6C03-A22	60	55	60	11	120		750
38	6C03-A38	80	75	70	11	150		810
60	6C03-A60	80	75	70	11	150		810
100	6C03-A100	80	75	70	11	150		820
150	6C03-A150	90	80	70	14	170		855
200	6C03-A200	110	110	80	14	200		915
250	6C03-A250	110	110	80	14	200		915
325	6C03-A325	110	110	80	14	200		915



●トリプレックスケーブル用



導体公称 断面積 (mm ²)	JCAA型番	各部の寸法 (mm)						
		円形圧縮より線	A	B	C	D	E	F
14	6COT-A14	80	75	70	11	100	ケーブル絶縁体外径 + 11	660
22	6COT-A22	80	75	70	11	100		660
38	6COT-A38	90	80	70	14	130		690
60	6COT-A60	90	80	70	14	130		690
100	6COT-A100	90	80	70	14	160		720
150	6COT-A150	110	110	80	14	160		725
200	6COT-A200	110	110	80	14	160		725
250	6COT-A250	110	110	80	14	180		745
325	6COT-A325	120	120	90	14	180		750
400	6COT-A400	140	150	100	18	200		775
500	6COT-A500	140	150	100	18	200		775
600	6COT-A600	140	150	100	18	210		785

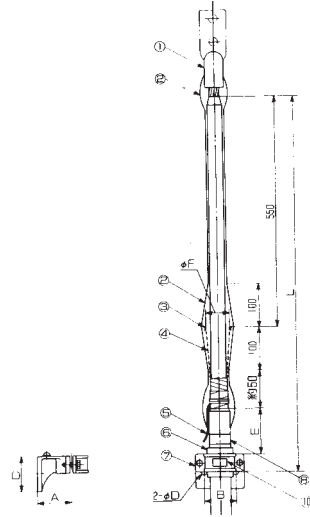
※当社の標準仕様は、エコ対応の半導電性融着テープ (Cテープ) 仕様になります。

11kV テープ巻形屋内終端接続部 (JCAA C4102、C4104)

- ① 端子
- ② 保護層
- ③ すずめっき軟銅線 (φ 1mm)
- ④ 鉛テープ
- ⑤ すずめっき軟銅線 (φ 1.6mmまたは2mm)
- ⑥ 含浸黄麻布
- ⑦ ブラケット
- ⑧ 相色別テープ
- ⑨ 三又分岐管
- ⑩ 銘板
- ⑪ ゴムスペーサー

備考：② 保護層は粘着性ポリエチレン絶縁テープまたは自己融着性絶縁テープおよび保護テープ

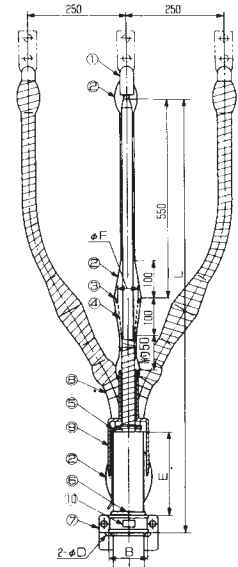
●単心ケーブル用



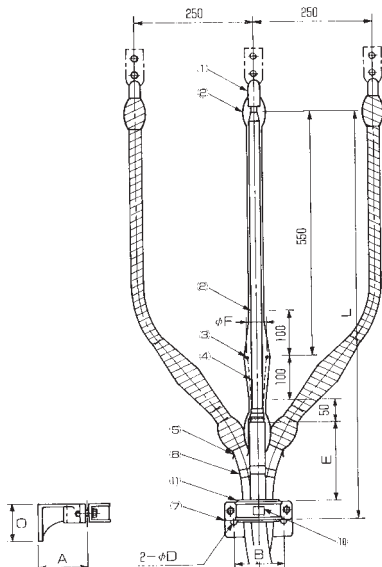
導体公称 断面積 (mm ²)	JCAA型番	各部の寸法 (mm)						
		円形圧縮より線	A	B	C	D	E	F
14	11C11-A14	40	35	50	11	60	ケーブル絶縁体外径 + 16	785
22	11C11-A22	40	35	50	11	60		785
38	11C11-A38	40	35	50	11	60		785
60	11C11-A60	50	50	50	11	60		785
100	11C11-A100	50	50	50	11	70		795
150	11C11-A150	50	50	50	11	70		795
200	11C11-A200	60	55	60	11	70		800
250	11C11-A250	60	55	60	11	80		810
325	11C11-A325	60	55	60	11	80		810
400	11C11-A400	60	55	60	11	80		810
500	11C11-A500	80	75	70	11	80		815
600	11C11-A600	80	75	70	11	80		815
800	11C11-A800	80	75	70	11	80		815
1000	11C11-A1000	90	80	70	14	80		815

●3心ケーブル用

導体公称 断面積 (mm ²)	JCAA型番	各部の寸法 (mm)						
		円形圧縮より線	A	B	C	D	E	F
14	11C13-A14	60	55	60	11	120	ケーブル絶縁体外径 + 16	925
22	11C13-A22	80	75	70	11	150		985
38	11C13-A38	80	75	70	11	150		985
60	11C13-A60	80	75	70	11	150		985
100	11C13-A100	90	80	70	14	150		995
150	11C13-A150	90	80	70	14	170		1030
200	11C13-A200	110	110	80	14	200		1090
250	11C13-A250	110	110	80	14	200		1090
325	11C13-A325	110	110	80	14	200		1090



●トリプレックスケーブル用



導体公称 断面積 (mm ²)	JCAA型番	各部の寸法 (mm)						
		円形圧縮より線	A	B	C	D	E	F
22	11C1T-A22	90	80	70	14	150	ケーブル絶縁体外径 + 16	885
38	11C1T-A38	90	80	70	14	150		885
60	11C1T-A60	90	80	70	14	170		905
100	11C1T-A100	110	110	80	14	190		930
150	11C1T-A150	110	110	80	14	190		930
200	11C1T-A200	110	110	80	14	210		950
250	11C1T-A250	120	120	90	14	210		955
325	11C1T-A325	120	120	90	14	230		975
400	11C1T-A400	140	150	100	18	230		980
500	11C1T-A500	140	150	100	18	260		1010
600	11C1T-A600	140	150	100	18	260	1010	

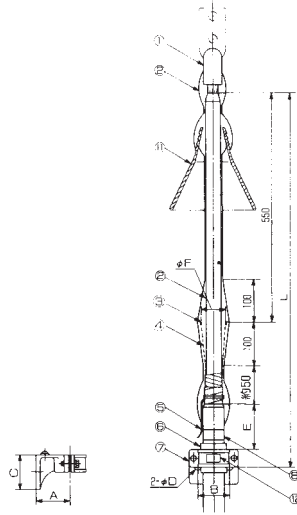
※当社の標準仕様は、エコ対応の半導電性融着テープ (Cテープ) 仕様になります。

11kV テープ巻形屋外終端接続部 (JCAA C4103、C4104)

- ① 端子
- ② 保護層
- ③ すずめっき軟銅線 (φ1mm)
- ④ 鉛テープ
- ⑤ すずめっき軟銅線 (φ1.6mmまたは2mm)
- ⑥ 含浸黄麻布
- ⑦ ブラケット
- ⑧ 相色別テープ
- ⑨ 三又分岐管
- ⑩ 雨覆
- ⑪ 銘板
- ⑫ ゴムスペーサー

備考：⑤ 保護層は粘着性ポリエチレン絶縁テープまたは自己融着性絶縁テープおよび保護テープ

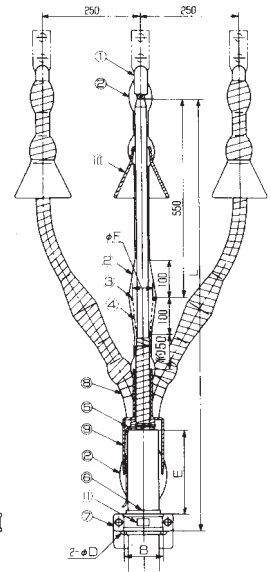
●単心ケーブル用



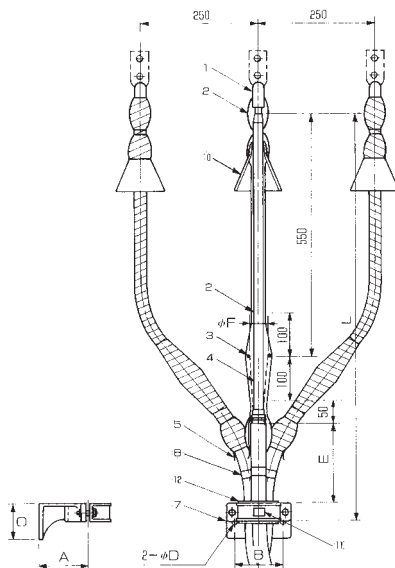
導体公称 断面積 (mm ²)	JCAA型番	各部の寸法 (mm)						
		円形圧縮より線	A	B	C	D	E	F
14	11C01-A14	40	35	50	11	60	ケーブル絶縁体外径 + 16	785
22	11C01-A22	40	35	50	11	60		785
38	11C01-A38	40	35	50	11	60		785
60	11C01-A60	50	50	50	11	60		785
100	11C01-A100	50	50	50	11	70		795
150	11C01-A150	50	50	50	11	70		795
200	11C01-A200	60	55	60	11	70		800
250	11C01-A250	60	55	60	11	80		810
325	11C01-A325	60	55	60	11	80		810
400	11C01-A400	60	55	60	11	80		810
500	11C01-A500	80	75	70	11	80		815
600	11C01-A600	80	75	70	11	80		815
800	11C01-A800	80	75	70	11	80		815
1000	11C01-A1000	90	80	70	14	80		815

●3心ケーブル用

導体公称 断面積 (mm ²)	JCAA型番	各部の寸法 (mm)						
		円形圧縮より線	A	B	C	D	E	F
14	11C03-A14	60	55	60	11	120	ケーブル絶縁体外径 + 16	925
22	11C03-A22	80	75	70	11	150		985
38	11C03-A38	80	75	70	11	150		985
60	11C03-A60	80	75	70	11	150		985
100	11C03-A100	90	80	70	14	150		995
150	11C03-A150	90	80	70	14	170		1030
200	11C03-A200	110	110	80	14	200		1090
250	11C03-A250	110	110	80	14	200		1090
325	11C03-A325	110	110	80	14	200		1090



●トリプレックスケーブル用



導体公称 断面積 (mm ²)	JCAA型番	各部の寸法 (mm)						
		円形圧縮より線	A	B	C	D	E	F
22	11C0T-A22	90	80	70	14	150	ケーブル絶縁体外径 + 16	885
38	11C0T-A38	90	80	70	14	150		885
60	11C0T-A60	90	80	70	14	170		905
100	11C0T-A100	110	110	80	14	190		930
150	11C0T-A150	110	110	80	14	190		930
200	11C0T-A200	110	110	80	14	210		950
250	11C0T-A250	120	120	90	14	210		955
325	11C0T-A325	120	120	90	14	230		975
400	11C0T-A400	140	150	100	18	230		980
500	11C0T-A500	140	150	100	18	260		1010
600	11C0T-A600	140	150	100	18	260	1010	

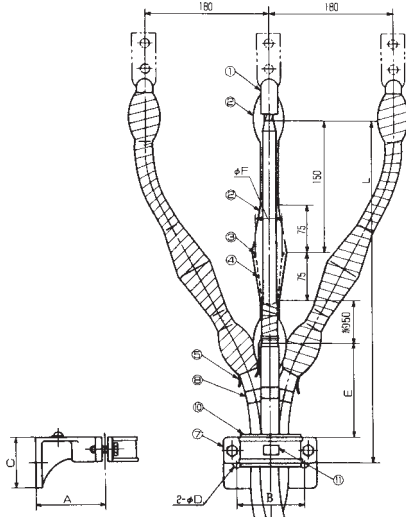
※当社の標準仕様は、エコ対応の半導電性融着テープ (Cテープ) 仕様になります。

6600~11kV テープ巻形キュービクル内終端接続部 (JCAA C4101)

- ① 端子
- ② 保護層
- ③ すずめっき軟銅線 (φ1mm)
- ④ 鉛テープ
- ⑤ すずめっき軟銅線 (φ1.6mmまたは2mm)
- ⑥ 含浸黄麻布
- ⑦ ブラケット
- ⑧ 相色別テープ
- ⑨ 三又分岐管
- ⑩ ゴムスペーサー
- ⑪ 銘板

備考：② 保護層は粘着性ポリエチレン絶縁テープまたは自己融着性絶縁テープおよび保護テープ

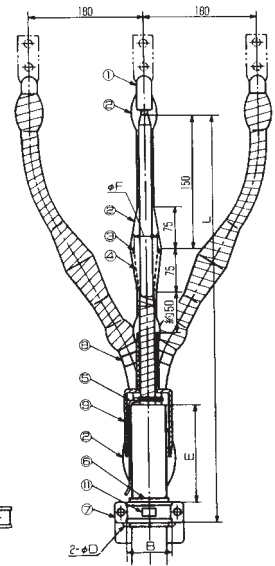
●6600Vトリプレックスケーブル用



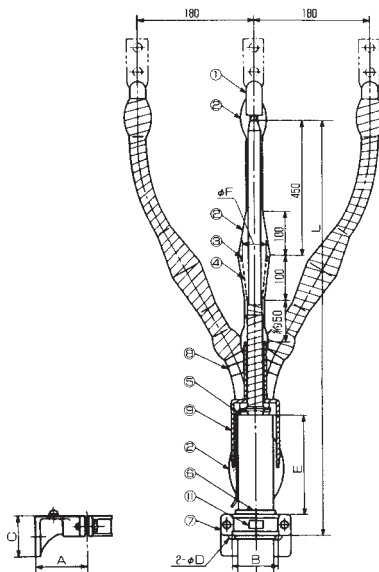
導体公称 断面積 (mm ²)	JCAA型番 円形圧縮より線	各部の寸法 (mm)						
		A	B	C	D	E	F	L
14	6CCT-A14	80	75	70	11	100	ケーブル絶縁体外径 + 11	410
22	6CCT-A22	80	75	70	11	100		410
38	6CCT-A38	90	80	70	14	130		440
60	6CCT-A60	90	80	70	14	130		440
100	6CCT-A100	90	80	70	14	160		470
150	6CCT-A150	110	110	80	14	160		475
200	6CCT-A200	110	110	80	14	160		475
250	6CCT-A250	110	110	80	14	180		495
325	6CCT-A325	120	120	90	14	180		500
400	6CCT-A400	140	150	100	18	200		525
500	6CCT-A500	140	150	100	18	200		525
600	6CCT-A600	140	150	100	18	210	525	

●6600V3心ケーブル用

導体公称 断面積 (mm ²)	JCAA型番 円形圧縮より線	各部の寸法 (mm)						
		A	B	C	D	E	F	L
14	6CC3-A14	60	55	60	11	120	ケーブル絶縁体外径 + 11	500
22	6CC3-A22	60	55	60	11	120		500
38	6CC3-A38	80	75	70	11	150		560
60	6CC3-A60	80	75	70	11	150		560
100	6CC3-A100	80	75	70	11	150		570
150	6CC3-A150	90	80	70	14	170		605
200	6CC3-A200	110	110	80	14	200		665
250	6CC3-A250	110	110	80	14	200		665
325	6CC3-A325	110	110	80	14	200		665



●11kV3心ケーブル用



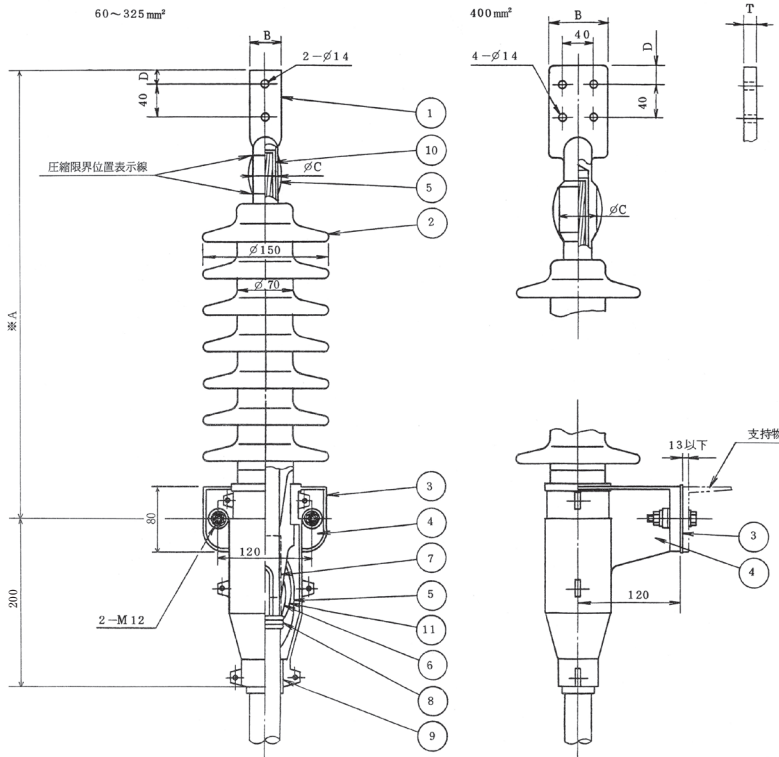
導体公称 断面積 (mm ²)	JCAA型番 円形圧縮より線	各部の寸法 (mm)						
		A	B	C	D	E	F	L
14	11CC3-A14	60	55	60	11	120	ケーブル絶縁体外径 + 16	825
22	11CC3-A22	80	75	70	11	150		885
38	11CC3-A38	80	75	70	11	150		885
60	11CC3-A60	80	75	70	11	150		885
100	11CC3-A100	90	80	70	14	150		895
150	11CC3-A150	90	80	70	14	170		930
200	11CC3-A200	110	110	80	14	200		990
250	11CC3-A250	110	110	80	14	200		990
325	11CC3-A325	110	110	80	14	200		990

※当社の標準仕様は、エコ対応の半導電性融着テープ (Cテープ) 仕様になります。

5

22kV ゴムとう管形 屋内終端接続部 (JCAA C5101)

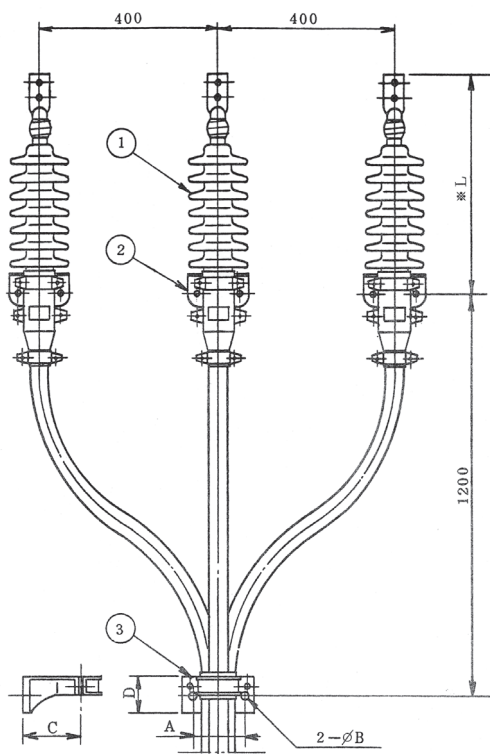
●単心ケーブル用



導体公称 断面積 (mm ²)	JCAA型番	各部の寸法 (mm)					六角圧縮 ダイス 対角寸法
		A	B	C	D	T	
60	22CB1-A60C	571	25	19	15	7.7	19
100	22CB1-A100C	573	31	23	15	8.9	23
150	22CB1-A150C	575	36	26	15	8.9	26
200	22CB1-A200C	576	40	29	15	8.8	29
250	22CB1-A250C	578	45	32	15	10	32
325	22CB1-A325C	580	50	36	15	11	36
400	22CB1-A400C	629	75	47	25	12	47

- ① 圧縮端子
- ② ゴムとう管本体
- ③ 絶縁板
- ④ ゴムとう管用ブラケット
- ⑤ 保護層
- ⑥ 半導電性融着テープ
- ⑦ ACPテープ
- ⑧ 接地線
- ⑨ 含浸黄麻布
- ⑩ 銅キャップ
- ⑪ シーリングテープ

●トリプレックスケーブル用



導体公称 断面積 (mm ²)	JCAA型番	各部の寸法 (mm)				
		L	A	B	C	D
60	22CBT-A60C	571	110	14	110	80
100	22CBT-A100C	573	110	14	110	80
150	22CBT-A150C	575	120	14	120	90
200	22CBT-A200C	576	120	14	120	90
250	22CBT-A250C	578	150	18	140	100
325	22CBT-A325C	580	150	18	140	100
400	22CBT-A400C	629	150	18	140	100

- ① ゴムとう管
- ② ゴムとう管用ブラケット
- ③ ブラケット

(注) ① 内部構造はC5101単心図を参照する。

(注) ② ※寸法は圧縮前の寸法を示す。